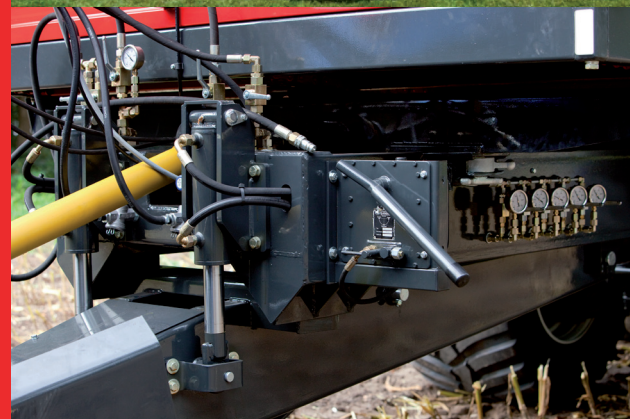


**SILAGEWAGEN  
HACKSELTRANSPORTWAGEN  
SILAGETRILER**

**SIWA**

**660 - 720 - 780 - 840  
(S/W)**

**Onderdelencatalogus  
Ersatzteilliste  
Spare-parts catalogue**



**2012**

**Schuitemaker**



**Onderdelencatologus SIWA 660-720-780-840**

**Version 12.1**



# Inhoudsopgave

<b>Bestellen onderdelen / Ordering spare parts / Bestellung Ersatzteilen</b>	<b>v</b>
<b>1. Onderframe / Chassis / Unterrahmen</b>	<b>6</b>
<i>Vervolg onderframe / Continuation chassis / Fortsetzung unterrahmen</i>	8
<b>2. Draagbuizen / Carrying tubes / Tragrohren</b>	<b>10</b>
<b>3. Aandrijflijn / Drive shaft fitted / Antriebwelle</b>	<b>12</b>
3.1 <i>Aandrijflijn Siwa W / Drive shaft Siwa W / Antriebwelle Siwa W</i>	12
3.2 <i>Hydraulische aandrijflijn S / Hydraulic drive shaft S / Hydraulik Antriebwelle S</i>	14
3.3 <i>Aandrijflijn Siwa S / Drive shaft Siwa S / Antriebwelle Siwa S</i>	16
3.4 <i>Haaksekast Bodemketting / Square gearbox Floor chain / Winkelgetriebe Bodenkette</i>	18
3.5 <i>Haaksekast Verdeelwalsen / Square gearbox Distribution beaters / Winkelgetriebe Verteilerwalzen</i>	20
3.6 <i>Aandrijving en trekkop / Drive shaft and draw bar / Antriebwelle und zugdeichsel</i>	22
<b>4. Besturing / Control unit / Zwangslenkung</b>	<b>24</b>
4.1 <i>Besturing 24T tandem / Control unit 24T tandem / Zwangslenkung 24T Tandem</i>	24
4.2 <i>Besturing 30T tandem / Steering unit 30T tandem / Zwangslenkung 30T Tandem</i>	28
<b>5. Sleepvoet / Towing foot / Schleppfuss</b>	<b>32</b>
<b>6. Steunpoot / Stanchion support / Stützfuß</b>	<b>34</b>
<b>7. Bovenframe Siwa / Upperframe / Oberrahmen</b>	<b>36</b>
7.1 <i>Bovenframe Siwa / Upperframe / Oberrahmen</i>	36
7.2 <i>Drijfkast bodemketting / Floor Chain Driving Box / Getriebe Bodenkette</i>	38
<b>8. Bordopbouw / Board build-up / Bordaufbau</b>	<b>40</b>
8.1 <i>Bordopbouw zijkant / Side panel construction / Wandaufbau seitenteil</i>	40
8.2 <i>Achterklep / Reardoor / Hinterklappe</i>	42
8.3 <i>Voorbord / Frontpanel / Vorderwand</i>	44
8.4 <i>Staalopzet / Steel top unit / Stahl Aufsatz</i>	46
<b>9. Spatborden / Mutguards / Kotflügel</b>	<b>48</b>
<b>10. Verdeelwalsen / Distribution beaters / Verteilerwalzen</b>	<b>50</b>
<b>11. Afzetpoten uni / Supporting leg uni / Abstellstütze uni</b>	<b>52</b>

<b>12. Tandems / Tandems / Tandems</b>	<b>54</b>
12.1 <i>ADR TAL-24</i>	54
12.1.1 Tandem ADR TAL-24	54
12.1.2 Asstomp ADR TAL-24 / Stub Axle / Achsstummel	56
12.1.3 Arreteercilinder / Stop Cylinder / Arretiercilinder	58
12.2 <i>ATW TAH-30</i>	60
12.2.1 Tandem ATW TAH-30	60
12.2.2 Asstomp ATW TAL-30 / Stub Axle / Achsstummel	62
12.3 <i>BPW TA-30</i>	64
12.3.1 Tandem BPW TAM-30 meelopend gestuurd / following steered / Nachlaufgelenkt	64
Vervolg tandem BPW TAM-30 / Continuation / Fortsetzung	66
12.3.2 Tandem BPW TAH-30 gedwongen gestuurd / hydraulic steered / zwangsgelenkt	68
12.4 <i>Hydraulische vering / Hydraulic suspension / Federung</i>	70
12.4.1 Hydraulische vering / Hydraulic suspension / Hydraulische Federung	70
12.4.2 Asstomp BPW TAM-30 / Stub Axle / Achsstummel	72
12.4.3 Asstomp BPW HG / Stub Axle / Achsstummel	74
<b>13. Luchtdrukrem Schema / Air-Brake Schema / Luftdruck Bremse</b>	<b>75</b>
13.1 <i>Luchtdrukrem Schema 2-asser / Air-Brake Schema 2-axes / Luftdruck Bremse 2-Achsen</i>	75
13.2 <i>Luchtdrukrem Schema 3-asser / Air-Brake Schema 3-axes / Luftdruck Bremse 3-Achsen</i>	76

# Bestellen onderdelen / Ordering spare parts / Bestellung Ersatzteilen

## Bestelling

Geel gemarkeerde nummers in de tabellen zijn wijzigingen t.o.v. vorige bouwjaar.

Grijs gemarkeerde nummers in de tabellen zijn slijtdelen. Het wordt aanbevolen deze op voorraad te hebben.

Indien u onderstaande regels opvolgt bij het bestellen van onderdelen, bent u verzekerd van een snelle en juiste levering.

1. Vermeld model, bouwjaar en serienummer van de Siwa. Bestellen gaat via e-mail.
2. Vermeld het volledig onderdeelnummer met de omschrijving daarvan (indien bekend).
3. Vermeld de manier van verzending.
4. Het verdient tevens aanbeveling om bij bestelling van wielsonderdelen ook het wielastype op te geven. Dit staat op het typeplaatje van de wielas.

Onderdelen zijn te bestellen bij:

**SCHUITEMAKER MACHINES B.V**  
Postbus 219 | 7460 AE Rijssen | Holland  
Tel: 0548 - 51 41 25 | Fax: 0548 - 52 13 86  
Afd. Spare Parts | e-mail: [spareparts@sr-schuitemaker.nl](mailto:spareparts@sr-schuitemaker.nl)

## Ordering

Yellow marked numbers in the table are changes for previous year of construction.

Grey marked numbers in the table are spare parts. It is recommended to have them in stock.

If you follow the rules stated below when ordering spare parts, you will be assured of a fast and correct delivery.

1. State the model, year of construction and serial number of your Siwa and order by e-mail.
2. State the full number of the part and the description (if known).
3. State how the part needs to be despatched.
4. When ordering wheel axle parts, it is also advisable to state the wheel axle type. This can be found on the type plate of the wheel axle.

The numbers of the parts of the SCHUITEMAKER-wagons can be found in the first column below the heading *SR-no.* These can be ordered from:

**SCHUITEMAKER MACHINES B.V.**  
P.O. box 219 | 7460 AE Rijssen | The Netherlands  
Tel: +31 - 548 - 51 41 25 | Fax: +31 - 548 - 52 13 86  
Department: Spare Parts | e-mail: [spareparts@sr-schuitemaker.nl](mailto:spareparts@sr-schuitemaker.nl)

## Bestellung

Gelb markierte nummers in die Tabelle sind die Änderungen seit letzte Baujahr.

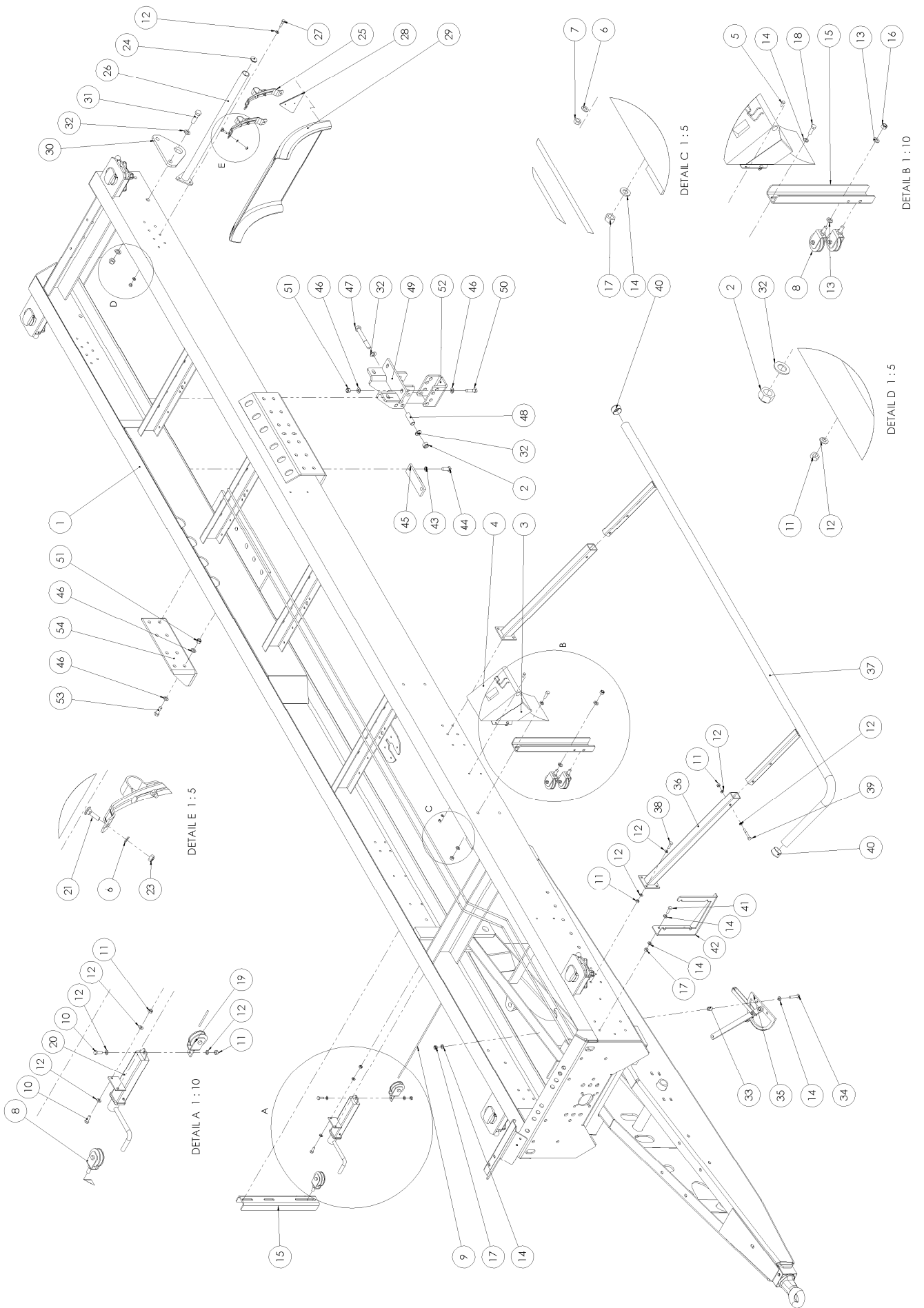
Grau markierte nummers in die Tabelle sind Verschleißteile. Es wird empfohlen diese auf Lager zu haben.

Wenn Sie die folgende Vorschriften bei der Bestellung von Ersatzteilen beachten, können Sie sicher sein, daß die Lieferung korrekt und schnell erfolgt.

1. Geben Sie das Modell und die Seriennummer des Wagens an und bestellen Sie das bitte beim e-mail
2. Geben Sie die vollständige Ersatzteilnummer und die Benennung des Ersatzteiles an.
3. Geben Sie die Art des Transports an.
4. Wann Sie Ersatzteile für Radachsen bestellen, vermelden Sie bitte den Typ der Achse. Dieser ist angegeben auf dem Typenschild der Achse.

Ersatzteilen können Sie bestellen bei:

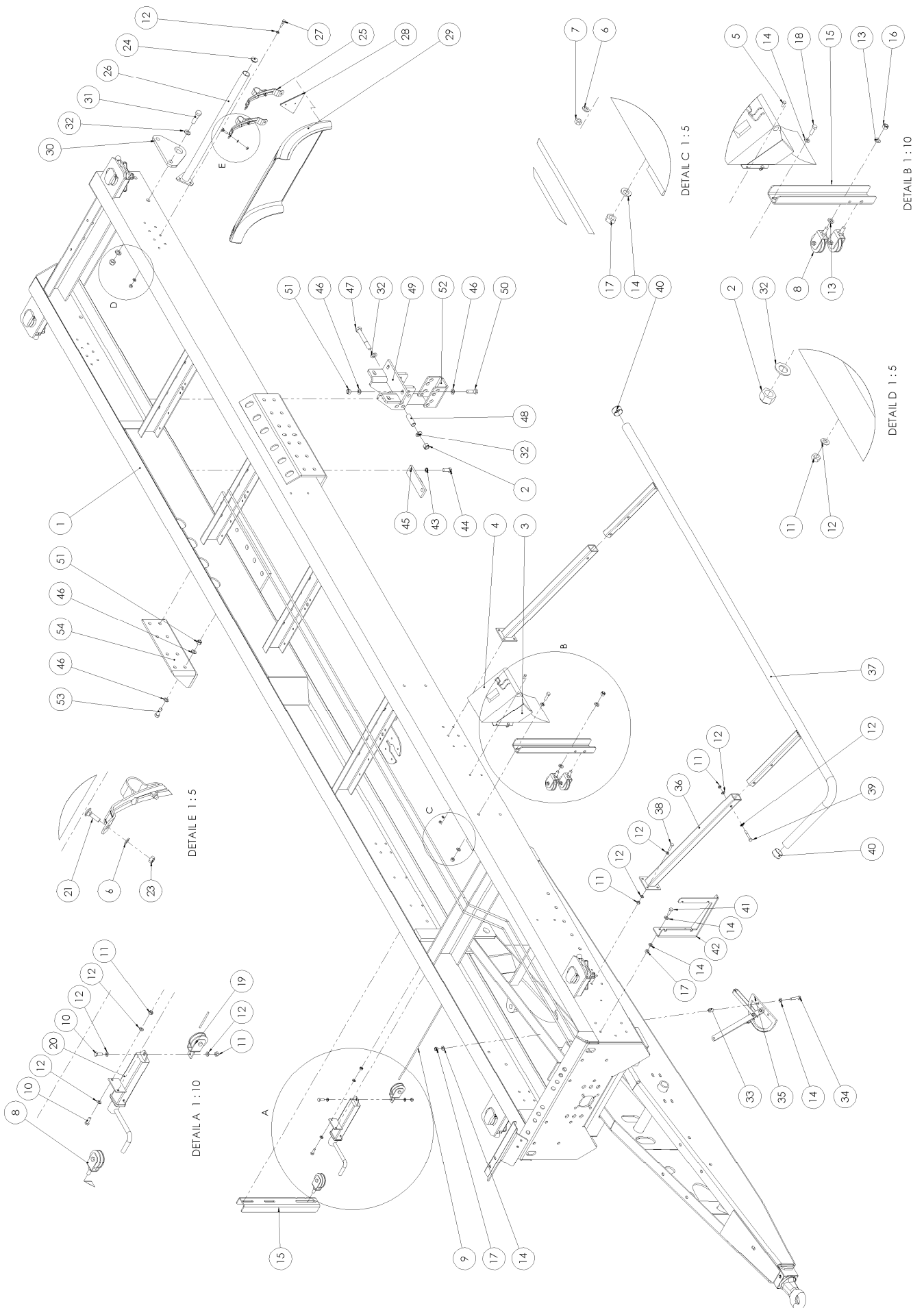
**SCHUITEMAKER MACHINES B.V.**  
Postbus 219 | 7460 AE Rijssen | Holland  
Tel: +31 - 548 51 41 25 | Fax: +31 - 548 52 13 86  
Abteilung: Ersatzteillager | e-mail: [spareparts@sr-schuitemaker.nl](mailto:spareparts@sr-schuitemaker.nl)





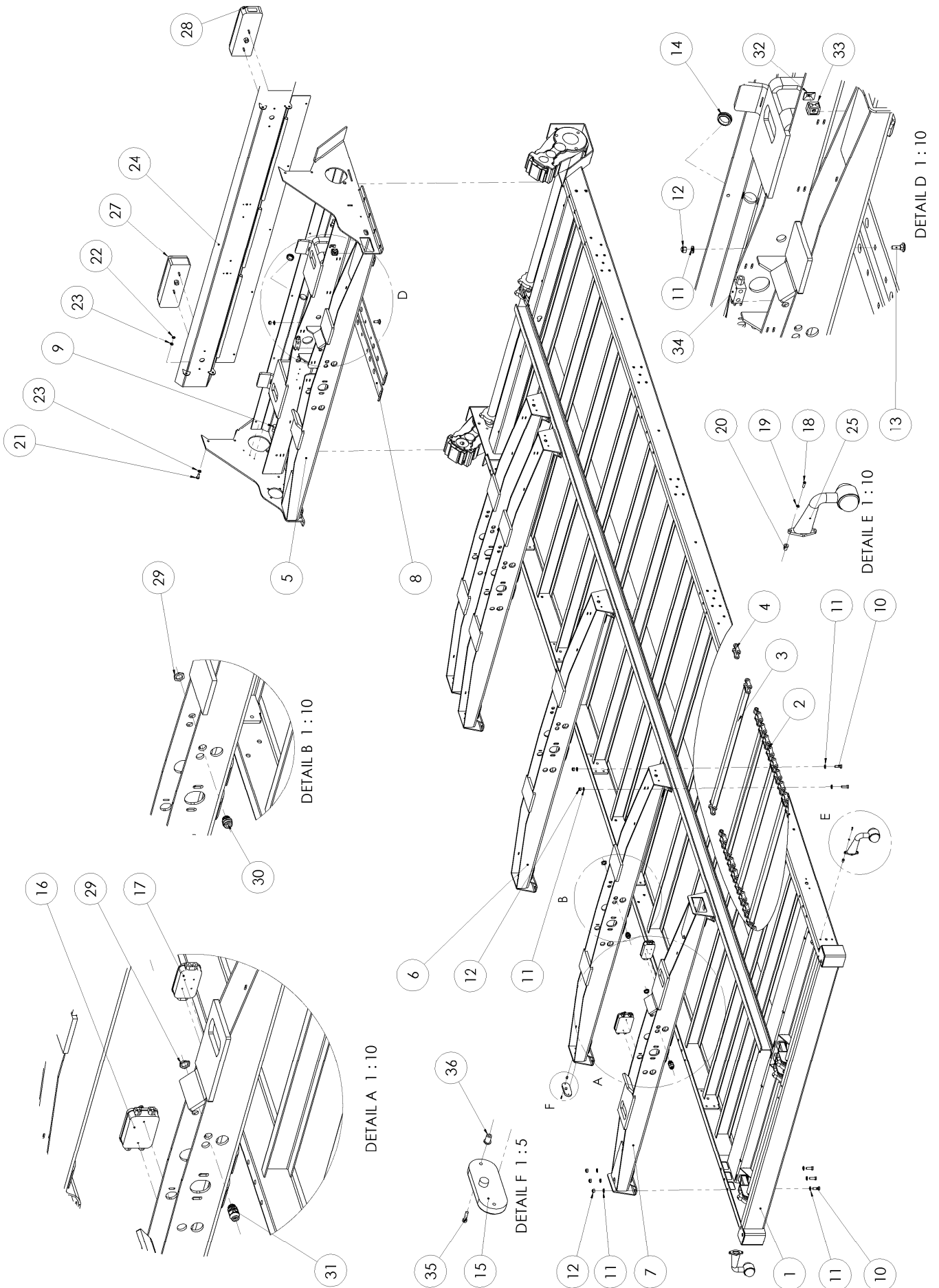
# 1. Onderframe / Chassis / Unterrahmen

<i>Nr.</i>	<i>Artikel nr.</i>	<i>Omschrijving</i>	<i>Description</i>	<i>Benennung</i>
1	969.5605	Onderframe SI-660 2A-HG	Chassis SI-660 2A-HG	Unterrahmen SI-660 2A-HG
	969.5551	Onderframe SI-660 2A-TA	Chassis SI-660 2A-TA	Unterrahmen SI-660 2A-TA
	969.5604	Onderframe SI-720 2A-HG	Chassis SI-720 2A-HG	Unterrahmen SI-720 2A-HG
	969.5552	Onderframe SI-720 2A-TA	Chassis SI-720 2A-TA	Unterrahmen SI-720 2A-TA
	969.6163	Onderframe SI-780 3A-HG	Chassis SI-780 3A-HG	Unterrahmen SI-780 3A-HG
	969.5554	Onderframe SI-840 3A-HG	Chassis SI-840 3A-HG	Unterrahmen SI-840 3A-HG
2	306.0314	Zelfb. moer M20 (8) Ev	Locking Nut M20	Sicherungsmutter M20
3	462.0151	Wielblokhouders 600	Sprag holder	Bergstütze bock
4	462.0121	Wielkeg G53 kunststof, geel	Sprag	Bergstütze
5	301.0806	Tapbout M8x20 (8.8) Ev	Bolt M8x20	Bolzen M8x20
6	316.0703	Sluitring A8.4 Ev	Washer 8.4	Scheibe 8.4
7	306.0705	Moer M8 (8) Ev	Nut M8	Mutter M8
8	969.3726	Kabelrol met M14-bev.	Cable rol	Kabelrolle
9	378.0132	Staalkabel Rd.6	Brake cable 6mm	Bremskabel 6mm
10	301.0811	Tapbout M10x30 (8.8) Ev	Bolt M10x30	Bolzen M10x30
11	306.0306	Zelfb. moer M10 (8) Ev	Locking Nut M10	Sicherungsmutter M10
12	316.0705	Sluitring A10.5 Ev	Washer A10,5	Scheibe A10,5
13	316.0741	Sluitring A15 Ev	Washer A15	Scheibe A15
14	316.0702	Sluitring A13 Ev	Washer A13	Scheibe A13
15	937.3253	Kabelsteun-DMT	Cable console	Kabelbefestigung
16	306.0375	Zelfb. moer M14 (8) Ev	Nut M14	Mutter M14
17	306.0302	Zelfb. moer M12 (8) Ev	Locking Nut M12	Sicherungsmutter M12
18	301.0706	Tapbout M12x40 (8.8) Ev	Bolt M12x40	Bolzen M12x40
19	969.6062	Spankatrol P-rem Ra/Si	Pulley	Seitrolle
20	968.0628	Parkeerrem m. bev.	Parking brake	Parkbremse
21	303.0721	Slotbout M8x30 (4.6) Ev	Coach bolt M8x30	Flachrundschrabe M8x30
23	306.0312	Zelfb. moer M8 (8) Ev	Locking Nut M8	Sicherungsmutter M8



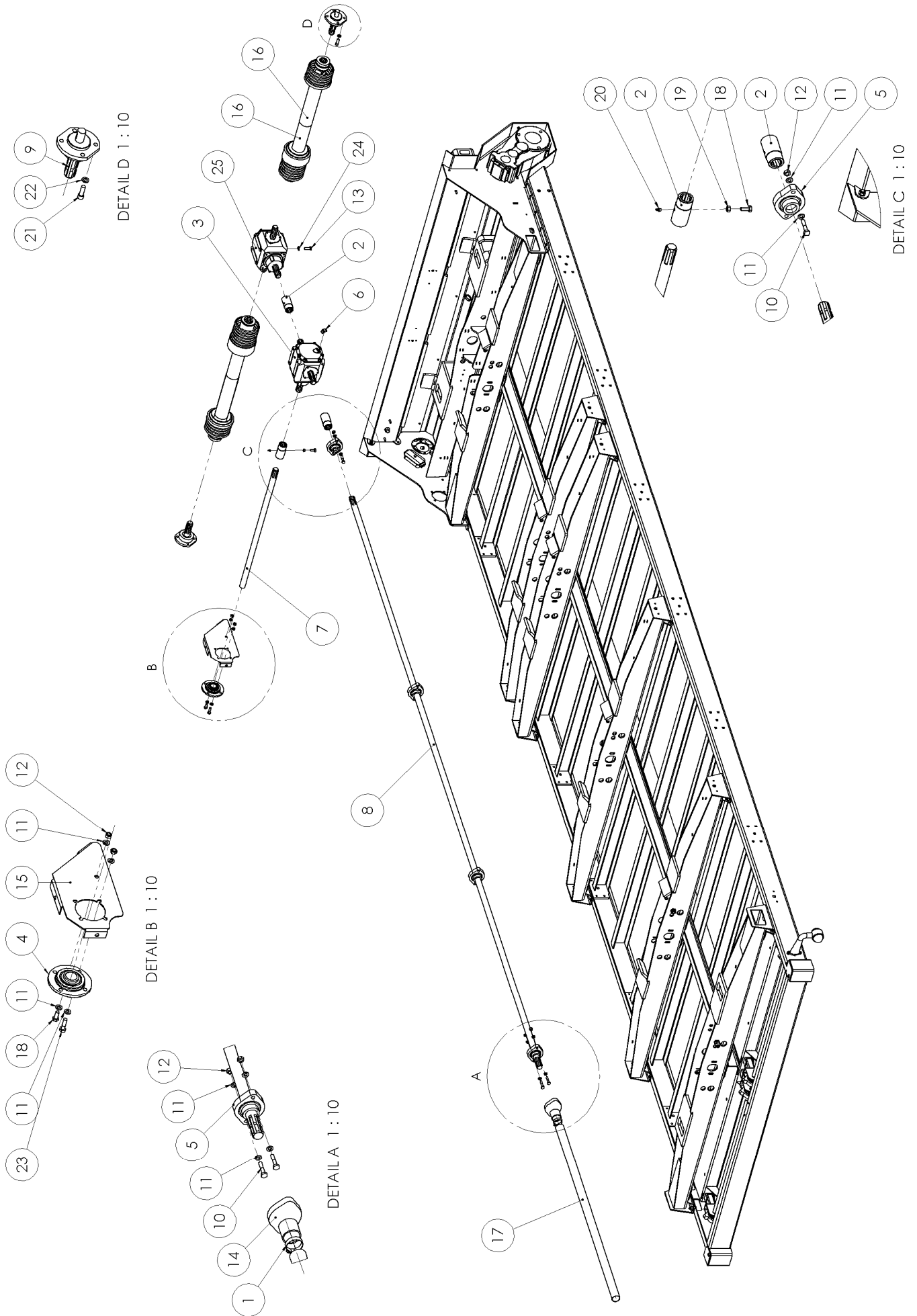
## Vervolg onderframe / Continuation chassis / Fortsetzung unterrahmen

<i>Nr.</i>	<i>Artikel nr.</i>	<i>Omschrijving</i>	<i>Description</i>	<i>Benennung</i>
24	376.0181	Indop Rnd 40/11.7 PE h=5	Input socket	Einsatz kappe
25	374.0282	Spatschild-steun JVR40	Mudguard holder	Kotflügel halter
26	969.6061	Spatschildsteun	Mudguard holder	Kotflügel halter
27	301.0722	Bout M10x40 (8.8) Ev	Bolt M10x40	Bolzen M10x40
28	482.0201	Driehoekreflector	Reflecting Warning Triangle	Dreieck-Rckstrahler
29	374.0281	Spatschild-set kort HLS47	Mudguard	Kotflügel
30	937.5923	Trekoog boutbaar	Tow ring	Zugöse
31	301.0760	Bout M20x70 (8.8) Ev	Bolt M20x70	Bolzen M20x70
32	316.0725	Sluistring A21 Ev	Washer A21	Scheibe A21
33	926.0743	Buis 20x3.5 L=25 gz.	Spacer bush	Distanzbuchse
34	301.0822	Tapbout M12x60 (8.8) Ev	Bolt M12x60	Bolzen M12x60
35	900.0269	Mathiaurem geboord	Brake	Bremse
36	969.1029	Fietserbescherming Steun	Cyclist protection holder	Radlerschutz halter
37	969.1031	Fietserbescherming Siwa 660/840	Cyclist protection Siwa 660/840	Radlerschutz Siwa 660/840
	969.1030	Fietserbescherming Siwa 720	Cyclist protection Siwa 720	Radlerschutz Siwa 720
	969.6125	Fietserbescherming Siwa 780	Cyclist protection Siwa 780	Radlerschutz Siwa 780
38	301.0814	Tapbout M10x35 (8.8) Ev	Bolt M10x35	Bolzen M10x35
39	301.0719	Bout M10x70 (8.8) Ev	Bolt M10x70	Bolzen M10x70
40	376.0103	Plasticdop C4-48/45	Plastic socket	Kunststoff kappe
41	301.0804	Tapbout M12x35 (8.8) Ev	Bolt M12x35	Bolzen M12x35
42	937.5426	Pomphouder	Pump holder	Pumpe holder
43	316.0915	Nl Borgring M16 GLP	Locking ring NL-16 Nord-Lock	Sicherungsring NL-16 Nord-Lock
44	301.0707	Tapbout M16x40 (8.8) Ev	Cap screw M16x40	Kopfschraube M16x40
45	969.6158	Pendelbegrenzing TA-30 SI	Tumble restriction TA-30	Kipbegrenzung TA-30
46	316.0707	Sluistring A17 Ev	Washer A17	Scheibe A17
47	301.0733	Bout M20x150 (8.8) Ev	Bolt M20x150	Bolzen M20x150
48	926.1004	Buis 1" L=74 +0-1 gz.	Spacer bush	Distanzbuchse
49	969.6157	Pendelbegrenzing TA-24 RA/SI	Tumble restriction TA-24	Kipbegrenzung TA-24
50	301.0746	Bout M16x55 (8.8) Ev	Bolt M16x55	Bolzen M16x55
51	306.0303	Zelfb. moer M16 (8) Ev	Locking Nut M16	Sicherungsmutter M12
52	937.2544	Afstempel-U	Bump stop	Schlenker Stop
53	301.0845	Tapbout M16x50 (8.8) Ev	Bolt M16x50	Bolzen M16x50
54	969.1965	Tandemzijkok	Tandem support	Tandembock



## 2. Draagbuizen / Carrying tubes / Tragrohren

<i>Nr.</i>	<i>Artikel nr.</i>	<i>Omschrijving</i>	<i>Description</i>	<i>Benennung</i>
1	983.5029	Bovenframe Siwa 660	Upperframe Siwa 660	Oberrahmen Siwa 660
	983.5030	Bovenframe Siwa 720	Upperframe Siwa 720	Oberrahmen Siwa 720
	983.5034	Bovenframe Siwa 780	Upperframe Siwa 780	Oberrahmen Siwa 780
	983.5031	Bovenframe Siwa 840	Upperframe Siwa 840	Oberrahmen Siwa 840
2	969.5569	Bodemketting 14/1050-6.639 Siwa 660 (4x)	Floorchain Siwa 660 (4x)	Bodenkette Siwa 660 (4x)
	969.5568	Bodemketting 14/1050-7.154 Siwa 720 (4x)	Floorchain Siwa 720 (4x)	Bodenkette Siwa 720 (4x)
	969.6173	Bodemketting 14/1050-8.560 Siwa 780 (4x)	Floorchain Siwa 780 (4x)	Bodenkette Siwa 780 (4x)
	969.5230	Bodemketting 14/1050-8.390 Siwa 840 (4x)	Floorchain Siwa 840 (4x)	Bodenkette Siwa 840 (4x)
3	969.6361	Kettingstaaf 50x30x3	Chain rod	Kettenleiste
4	431.0153	Verbindingsschalm 14K-8-56	Joining link	Außenkettenglied
5	969.6156	Draagkoker achter Si	Carrying tube back	Tragrohr hinten
6	969.5189	Draagkoker Siwa	Carrying tube Siwa	Tragrohr hinten Siwa
7	969.5215	Draagplaat tbv afzet siwa	Carrying tube front	Tragrohr vorder
8	937.6014	Kettinggeleiding Si	Chain guide	Kettenführung
9	303.0984	Zeskantpastbout M16x40 (8.8)	Bolt M16x40	Bolzen M16x40
10	301.0804	Tapbout M12x35 (8.8) Ev	Bolt M12x35	Bolzen M12x35
11	316.0702	Sluistring A13	Washer A13	Scheibe A13
12	306.0302	Zelfb. moer M12 (8) Ev	Locking Nut M12	Sicherungsmutter M12
13	303.0715	Slotbout M12x35 (8.8) Ev	Lock bolt M12x35	Sicherungsbolzen M12x35
14	376.0166	Insteedkop 45mm zwart met lamellen	Input socket	Einsatz kappe
15	480.0045	Zijmarkeringlamp LED 12V orange	Sidelight LED 12V	Seiteleuchte LED 12V
16	481.0122	Kabelverbinderdoos 16-plg HE	Wireconnectionbox 16-plg HE	Kabel verbinddose 16-plg HE
17	481.0117	Kabelverbinderdoos 6-p	Wireconnectionbox 6-p	Kabel verbinddose 6-p
18	303.0920	Cil. kopschr. M5x20 (4.8) Ev	Screw M5x20	Schraube M5x20
19	316.0730	Sluistring A5.3 Ev	Washer A5.3	Scheibe A5.3
20	306.0387	Blinde neopreen moer M5/0.9-5.9	Blind neopren nut M5/0.9-5.9	Blinde neopren mutter M5/0.9-5.9
21	301.0811	Tapbout M10x30 (8.8) Ev	Bolt M10x30	Bolzen M10x30
22	306.0306	Zelfb. moer M10 (8) Ev	Locking Nut M10	Sicherungsmutter M10
23	316.0705	Sluistring A10.5 Ev	Washer A10,5	Scheibe A10,5
25	480.0014	Contourlamp met gummiarm	Sidelight	Seiteleuchte
	480.0046	Set Achterlampen Hella	Set rear lights	Satz heck-leuchte
27	480.0046L	Achterlamp li	Rear light li	Heck-Leuchte li
28	480.0046R	Achterlamp Re	Rear light re	Heck-Leuchte re
29	484.8020	Contramoeer M25	Contra nut M25	Kontramutter M25
30	484.8015	Kabelwartel 10mm	Wire turnbuckle	Kabel klemmfutter
31	481.0325	Kabelwartel (wurg) 10mm	Wire turnbuckle	Kabel klemmfutter
32	375.0181	Dekplaatje DPD-2 M6	Cover plate	Deckplatte
33	375.0179	Dubb.leidingb. SKD P 1-12	Double pipe handle	Doppelte leitung Schelle
34	355.0612	Terugslagklep gest. 1/4"	Non-return valve	Rückschlagventil
35	302.0633	Cil.kopbout M4x16 (8.8) Ev	Cyl. head bolt M4x16	Zyl. kopf bolzen M4x16
36	306.0386	Blinde neopreen moer M4/0.4-4.4	Blind neopren nut M4/0.4-4.4	Blinde neopren mutter M4/0.4-4.4

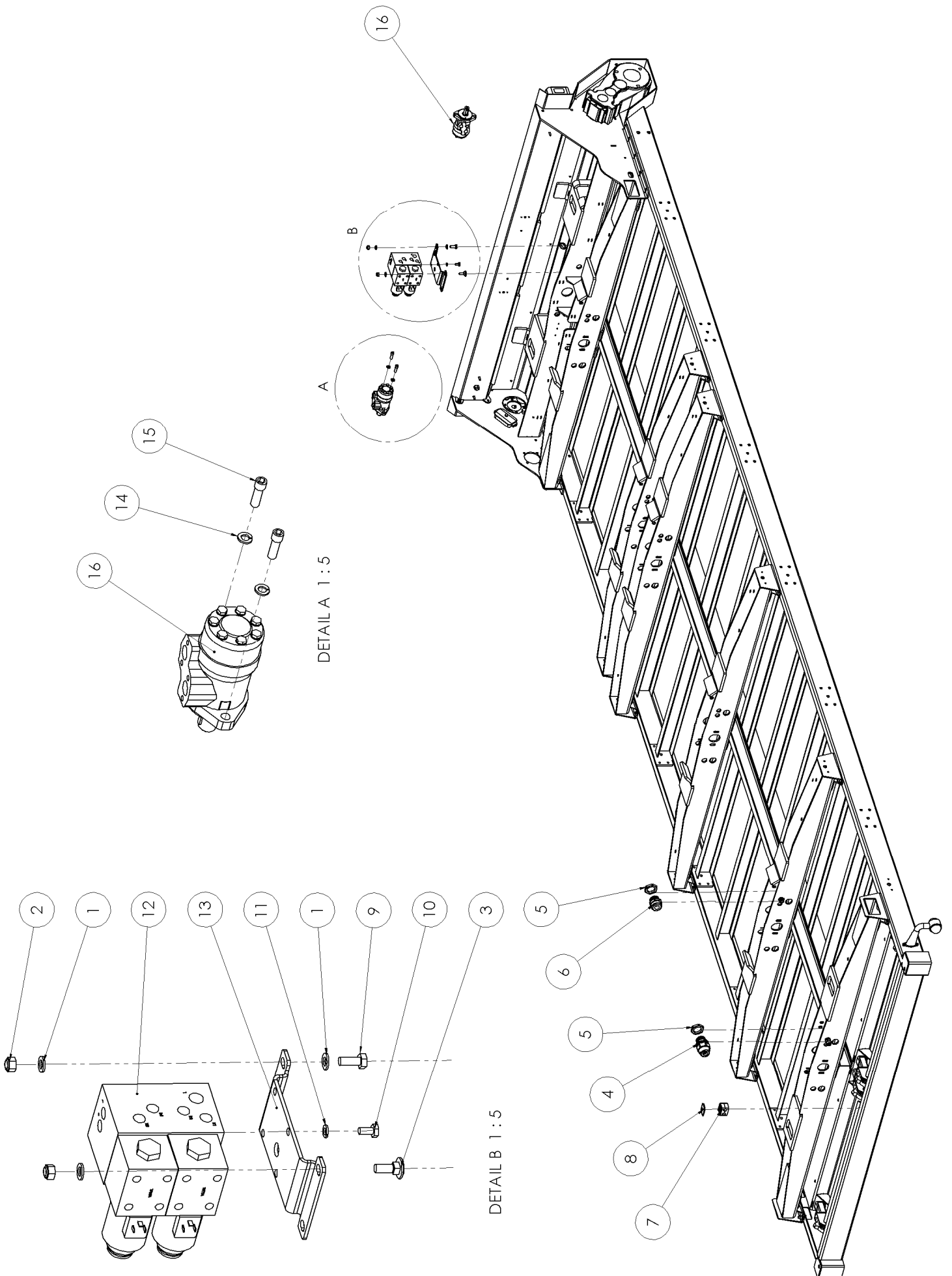


### 3. Aandrijflijn / Drive shaft fitted / Antriebwelle

#### 3.1 Aandrijflijn Siwa W / Drive shaft Siwa W / Antriebwelle Siwa W

Nr.	Artikelnummer	Omschrijving	Description	Benennung
1	416.0031	Slangklem 40-60	Hoseclamp	Schlauchklemme
2	350.0017	Koppelbus 1-3/8 6-delig	Coupling bush 1-3/8	Kupplungswelle 1-3/8
3	351.0077	Haakse T-kast 9012 i=1 (zie hoofdstuk 3.5)	Square gear box i=1 (see chapter 3.5)	Winkelgetriebe i=1 (siehe Kapitel 3.5)
4	401.0204	Flenslager RME-35 N	Flange Bearing RME-35	Flanschlager RME-35
5	401.0152	Flenslager FLCTE-35	Flange bearing FLCTE-35	Flansch Lager FLCTE-35
6	456.0226	Ontluchtingsfilter M16x1,5	Ventfilter M16x1,5	Entlueft filter M16x1,5
7	920.0913	Aand.as 35-990 13/8.6-35/10	Drive axle 35-990	Antriebwelle 35-990
8	278.0066	Aand.as 35-4400 13/8.6G 2x Siwa 660	Drive axle 35-4400	Antriebwelle 35-4400
	278.0067	Aand.as 35-5000 13/8.6G 2x Siwa 720	Drive axle 35-5000	Antriebwelle 35-5000
	278.0069	Aand.as 35-5600 13/8.6G 2x Siwa 780	Drive axle 35-5600	Antriebwelle 35-5600
	278.0068	Aand.as 35-6200 13/8.6G 2x Siwa 840	Drive axle 35-6200	Antriebwelle 35-6200
9	350.0018	Profielas met flens	Axle with flange	Welle mit flansch
10	301.0723	Bout M10x50 (8.8) Ev	Bolt M10x50	Bolzen M10x50
11	316.0705	Sluitring A10.5 Ev	Washer A10,5	Scheibe A10,5
12	306.0306	Zelfb. moer M10 (8) Ev	Locking Nut M10	Sicherungsmutter M10
13	301.0804	Tapbout M12x35 (8.8) Ev	Bolt M12x35	Bolzen M12x35
14	375.0529	Lagerafdichting FLCTE-35	Bearing cover FLCTE-35	Lager Dichtung FLCTE-35
15	937.5996	Lagerplaat Si-W	Bearing plate	Lager platte
16	354.2201	Aftakas W2200-SC15 K32-400Nm	PTO shaft W2200	Zapfwelle W2200
17	273.0009	Kunststofbuis 50x2,4mm	Plastic tube 50x2,4mm	Kunststoffrohr 50x2,4mm
18	301.0805	Tapbout M10x25 (8.8) Ev	Bolt M10x25	Bolzen M10x25
19	306.0701	Moer M10 (8) Ev	Nut M10	Mutter M10
20	342.0126	Vetnippel M8x1-180	Lubricating nipple M8x1-180	Schmiernippel M8x1-180
21	302.0615	Cil.kopbout M12x35 (8.8) Ev	Cylinder head bolt M12x35	Zylinderbolzen M12x35
22	316.0904	Veerring M12 Ev	Spring Ring 12mm	Federring 12mm
23	301.0722	Bout M10x40 (8.8) Ev	Bolt M10x40	Bolzen M10x40
24	316.0914	Nl Borgring M12 GLP (25.4)	Nord-Lock Locking Ring M12	Nord-Lock Sicherungsring M12
25	351.0208	Haakse T-kast 9012 i=1,5 (zie hoofdstuk 3.4)	Square gear box i=1,5 (see chapter 3.4)	Winkelgetriebe i=1,5 (siehe Kapitel 3.4)

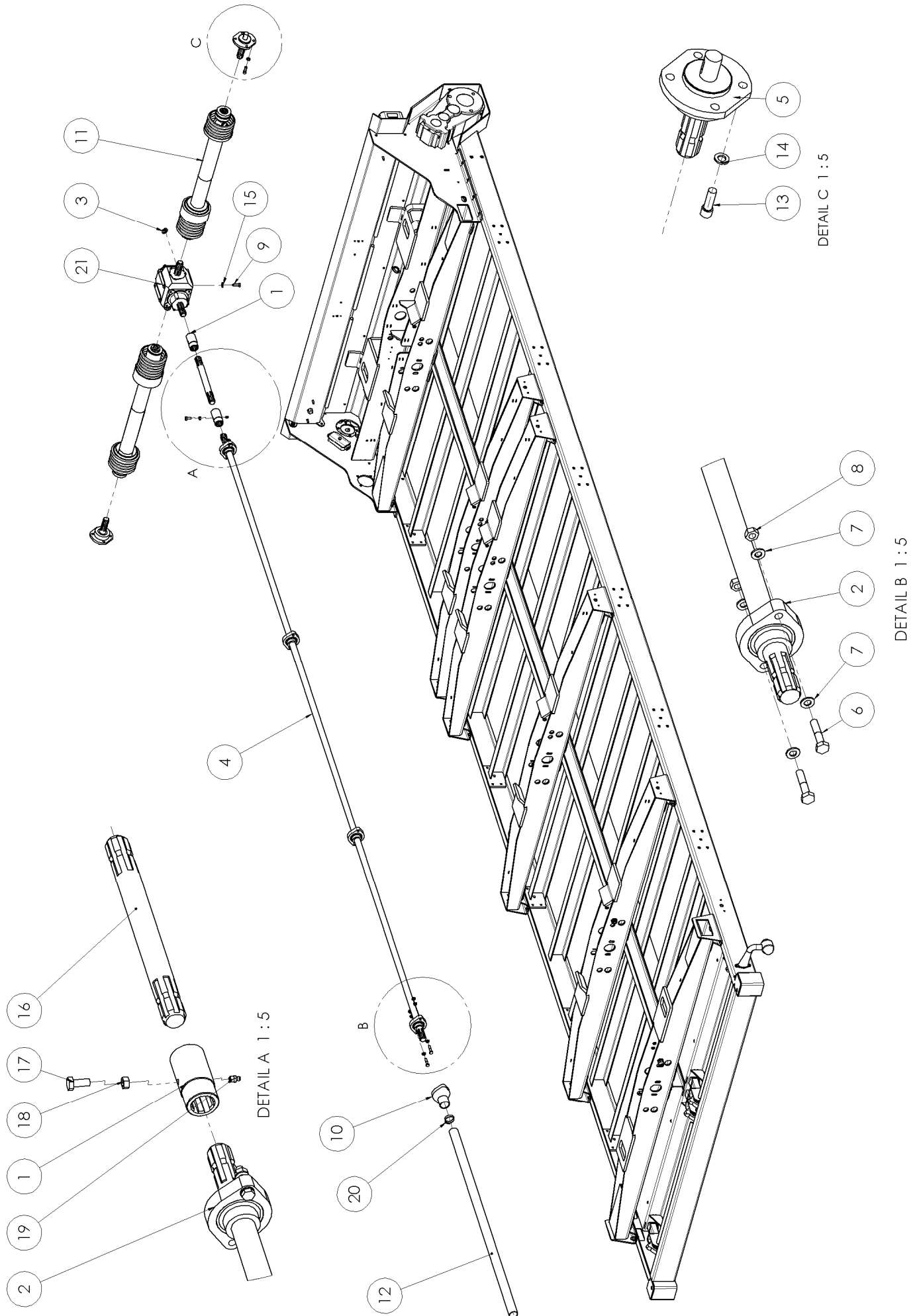






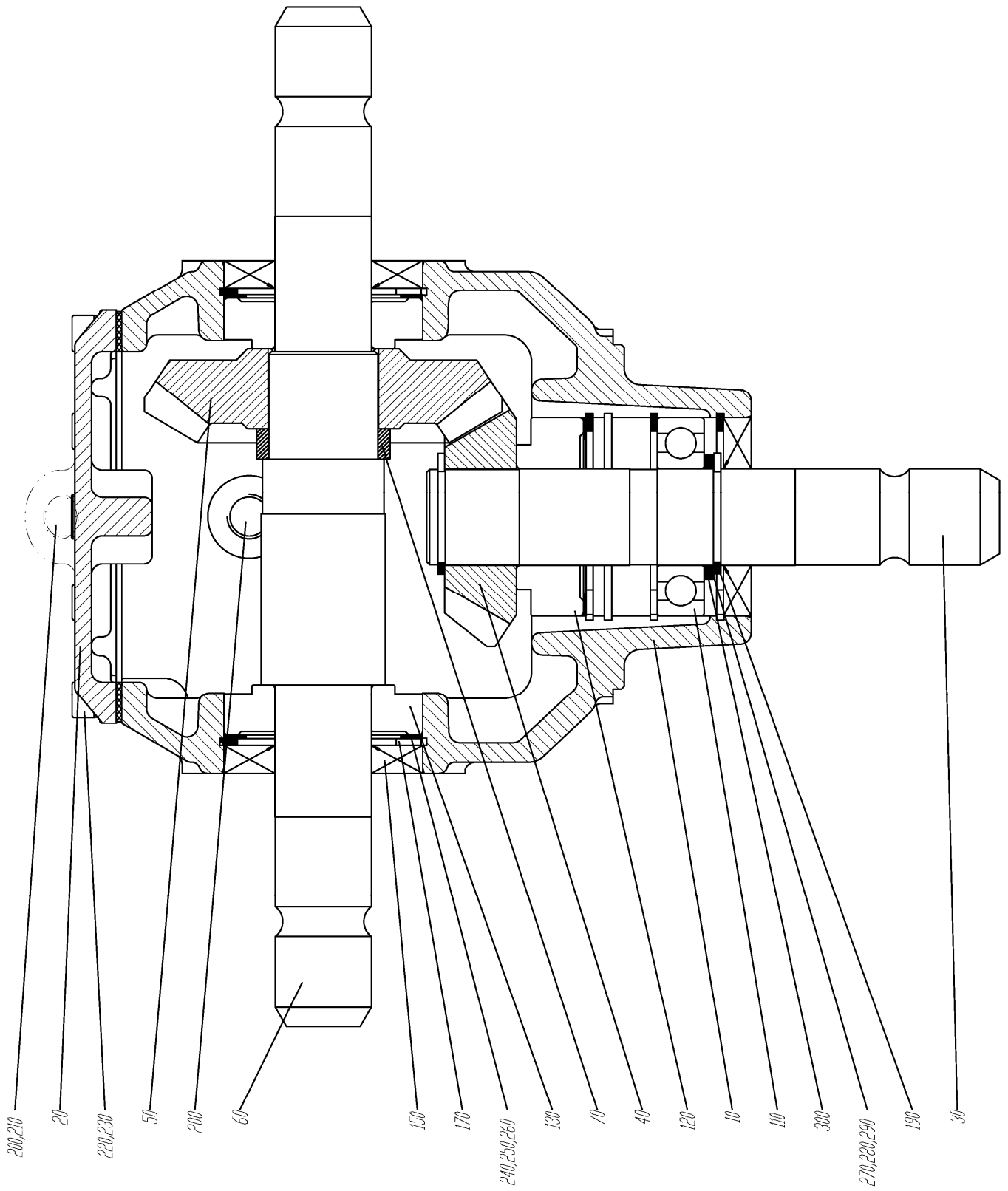
3.2 *Hydraulische aandrijflijn S / Hydraulic drive shaft S / Hydraulik Antriebswelle S*

<i>Nr.</i>	<i>Artikelnummer</i>	<i>Omschrijving</i>	<i>Description</i>	<i>Benennung</i>
1	316.0102	Sluitring A13	Washer A13	Scheibe A13
2	306.0302	Zelfb. moer M12 (8) Ev	Locking Nut M12	Sicherungsmutter M12
3	303.0715	Slotbout M12x35 (8.8) Ev	Lock bolt M12x35	Sicherungsbolzen M12x35
4	481.0326	Kabelwartel (wurg) 22mm	Wire turnbuckle	Kabel klemmfutter
5	484.8019	Contra moer M40	Contra Nut M40	Kontramutter M40
6	484.8016	Kabelwartel 22mm	Wire turnbuckle	Kabel klemmfutter
7	355.7152	Dubb.leidingb. SKD P4/28	Double pipe handle	Doppelte leitung Schelle
8	355.7154	Dekplaatje DPD-4	Cover plate	Deckplatte
9	301.0810	Tapbout M12x30 (8.8) Ev	Bolt M12x30	Bolzen M12x30
10	301.0809	Tapbout M10x20 (8.8) Ev	Bolt M10x20	Bolzen M10x20
11	316.0906	Veerring M10 Ev D=2,5	Spring ring 10mm	Federring 10mm
12	355.0850	Hydraulisch blok 2-snelh. bodemketting (incl. 12a,b,c)	Hydraulic block	Hydraulikblock
12a	454.0415	4/2-ventiel 1616/A	4/2 valve 1616/A	4/2 Ventil 1616/A
	454.0418	4/2-ventiel L5211K469	4/2 valve L5211K469	4/2 Ventil L5211K469
12b	454.0416	4/2-ventiel 1677/A	4/2 valve 1677/A	4/2 Ventil 1677/A
	454.0419	4/2-ventiel L5211X401	4/2-valve L5211X401	4/2-Ventil L5211X401
12c	484.0234	Magneet CAE-12 DC/10	Magnet CAE-12 DC/10	Magnet CAE-12 DC/10
	484.0237	Magneet 12V DC W44 ED 100%	Magnet 12V DC W44 ED 100%	Magnet 12V DC W44 ED 100%
13	937.5835	Bevestigingsplaat Hydraulisch blok 2-snelh. bodemketting	Mounting plate	Montageplatte
14	316.0904	Veerring M12 Ev	Spring Ring 12mm	Federring 12mm
15	302.0615	Cil.kopbout M12x35 (8.8) Ev	Cylinder head bolt M12x35	Zylinderbolzen M12x35
16	355.0037	Hydromotor OMP-200 HPS	Hydromotor OMP-200	Hydro motor OMP-200



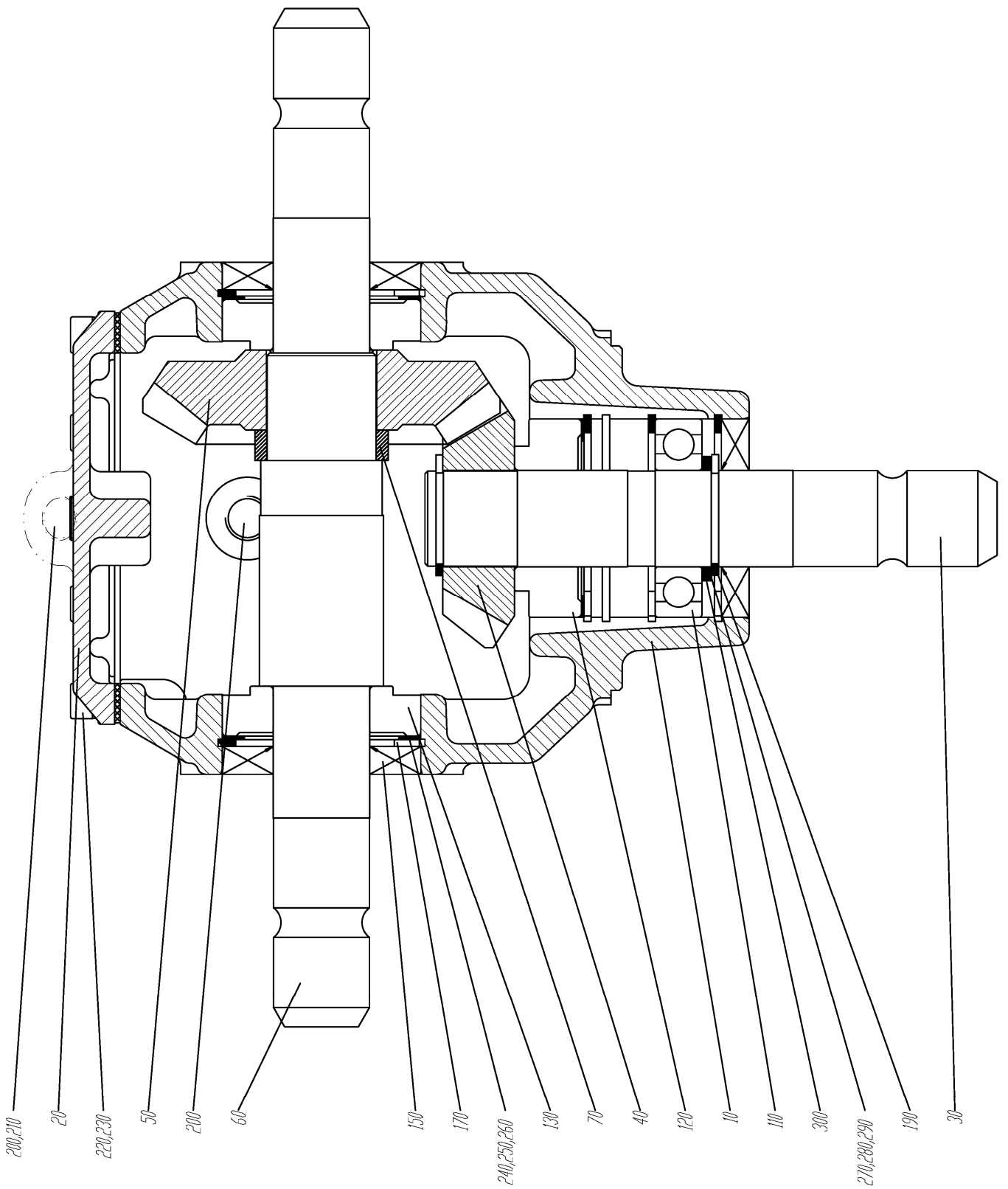
## 3.3 Aandrijflijn Siwa S / Drive shaft Siwa S / Antriebwelle Siwa S

<i>Nr.</i>	<i>Artike nummer</i>	<i>Omschrijving</i>	<i>Description</i>	<i>Benennung</i>
1	350.0017	Koppelbus 1-3/8 6-delig	Coupling bush 1-3/8	Kupplungswelle 1-3/8
2	401.0152	Flenslager FLCTE-35	Flange bearing FLCTE-35	Flansch Lager FLCTE-35
3	456.0226	Ontluchtingsfilter M16x1,5	Ventfilter M16x1,5	Entlueft filter M16x1,5
4	278.0066	Aand.as 35-4400 13/8.6G 2x Siwa 660	Drive axle 35-4400	Antriebswelle 35-4400
	278.0067	Aand.as 35-5000 13/8.6G 2x Siwa 720	Drive axle 35-5000	Antriebswelle 35-5000
	278.0069	Aand.as 35-5600 13/8.6G 2x Siwa 780	Drive axle 35-5600	Antriebswelle 35-5600
	278.0068	Aand.as 35-6200 13/8.6G 2x Siwa 840	Drive axle 35-6200	Antriebswelle 35-6200
5	350.0018	Profielas met flens	Axle with flange	Welle mit flansch
6	301.0723	Bout M10x50 (8.8) Ev	Bolt M10x50	Bolzen M10x50
7	316.0705	Sluitring A10.5 Ev	Washer A10,5	Scheibe A10,5
8	306.0306	Zelfb. moer M10 (8) Ev	Locking Nut M10	Sicherungsmutter M10
9	301.0804	Tapbout M12x35 (8.8) Ev	Bolt M12x35	Bolzen M12x35
10	375.0529	Lagerafdichting FLCTE-35	Bearing cover FLCTE-35	Lager Dichtung FLCTE-35
11	354.2201	Aftakas W2200-SC15 K32-400Nm	PTO shaft W2200	Zapfwelle W2200
12	273.0009	Kunststofbuis 50x2,4mm	Plastic tube 50x2,4mm	Kunststoffrohr 50x2,4mm
13	302.0615	Cil.kopbout M12x35 (8.8) Ev	Cylinder head bolt M12x35	Zylinderbolzen M12x35
14	316.0904	Veerring M12 Ev	Spring Ring 12mm	Federring 12mm
15	316.0914	Nl Borgring M12 GLP (25.4)	Nord-Lock Locking Ring M12	Nord-Lock Sicherungsring M12
16	921.1154	Aand.as 35-370 13/8.6G 2x	Drive axle 35-370	antriebswelle 35-370
17	301.0805	Tapbout M10x25 (8.8) Ev	Bolt M10x25	Bolzen M10x25
18	306.0701	Moer M10 (8) Ev	Nut M10	Mutter M10
19	342.0126	Vetnippel M8x1-180	Lubricating nipple M8x1-180	Schmiernippel M8x1-180
20	416.0031	Slangklem 40-60	Hoseclamp	Schlauchklemme
21	351.0208	Haakse T-kast 9012 i=1,5 (zie hoofdstuk 3.4)	Square gear box i=1,5 (see chapter 3.4)	Winkelgetriebe i=1,5 (siehe Kapitel 3.4)



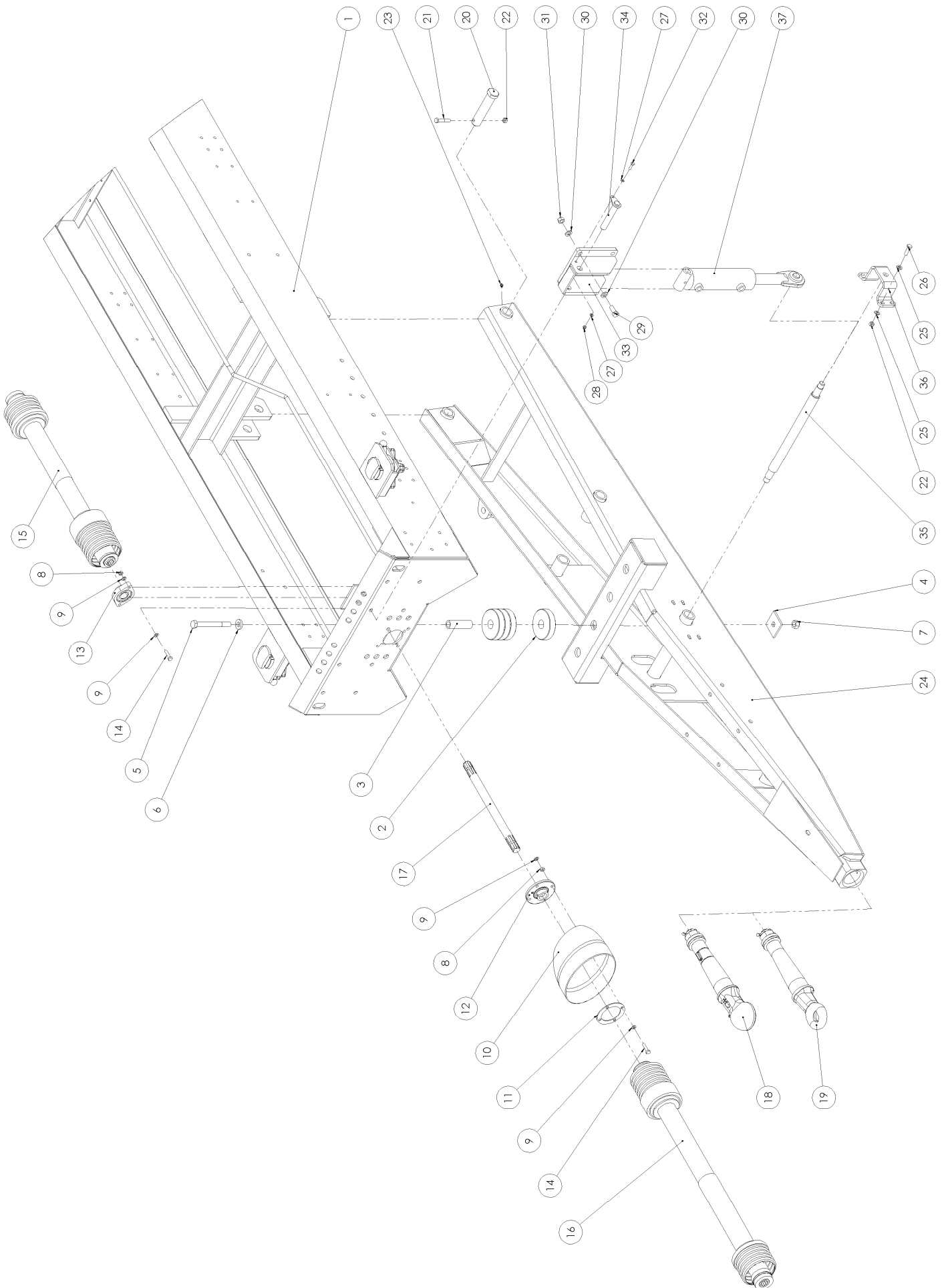
**3.4 Haaksekast Bodemketting / Square gearbox Floor chain / Winkelgetriebe Bodenkette**

<i>Nr.</i>	<i>Artikel nr.</i>	<i>Omschrijving</i>	<i>Description</i>	<i>Benennung</i>
-	<b>351.0208</b>	Haaksekast bodemketting	Square gearbox Floor Chain	Winkelgetriebe Bodenkette
-	367.0051	Olie Spirax AX 85W-140 (1L)	Oil Spirax AX 85W-140 (1L)	Öl Spirax AX 85W-140 (1L)
30	450.1018	Profiel as	Splined shaft	Profilwelle
40	450.1023	Kegelwiel	Pinion	Kegelrad
50	450.1024	Kegelwiel	Pinion	Kegelrad
60	450.1021	Profiel as	Splined shaft	Profilwelle
70	450.1022	Bus	Bushing	Buchse
110	401.0151	Groefkogellager 6207	Grooved ball bearing 6207	Rillenkugellager 6207
120	450.0063	Kegellager 32207	Taper roller bearing 32207	Kegelrollenlager 32207
130	401.0150	Kegellager 30207	Taper roller bearing 30207	Kegelrollenlager 30207
150	361.0104	Oliekeerring 35x72x10	Axle sealing 35x72x10	Wellendichtring 35x72x10



**3.5 Haaksekast Verdeelwalsen / Square gearbox Distribution beaters / Winkelgetriebe Verteilerwalzen**

<i>Nr.</i>	<i>Artikel nr.</i>	<i>Omschrijving</i>	<i>Description</i>	<i>Benennung</i>
-	<b>351.0077</b>	Haaksekast Verdeelwalsen	Square gearbox Distribution beaters	Winkelgetriebe Verteilerwalzen
-	367.0051	Olie Spirax AX 85W-140 (1L)	Oil Spirax AX 85W-140 (1L)	Öl Spirax AX 85W-140 (1L)
30	450.1018	Profiel as	Splined shaft	Profilwelle
40	450.1019	Kegelwiel	Pinion	Kegelrad
50	450.1020	Kegelwiel	Pinion	Kegelrad
60	450.1021	Profiel as	Splined shaft	Profilwelle
70	450.1022	Bus	Bushing	Buchse
110	401.0151	Groefkogellager 6207	Grooved ball bearing 6207	Rillenkugellager 6207
120	450.0063	Kegellager 32207	Taper roller bearing 32207	Kegelrollenlager 32207
130	401.0150	Kegellager 30207	Taper roller bearing 30207	Kegelrollenlager 30207
150	361.0104	Oliekeerring 35x72x10	Axle sealing 35x72x10	Wellendichtring 35x72x10

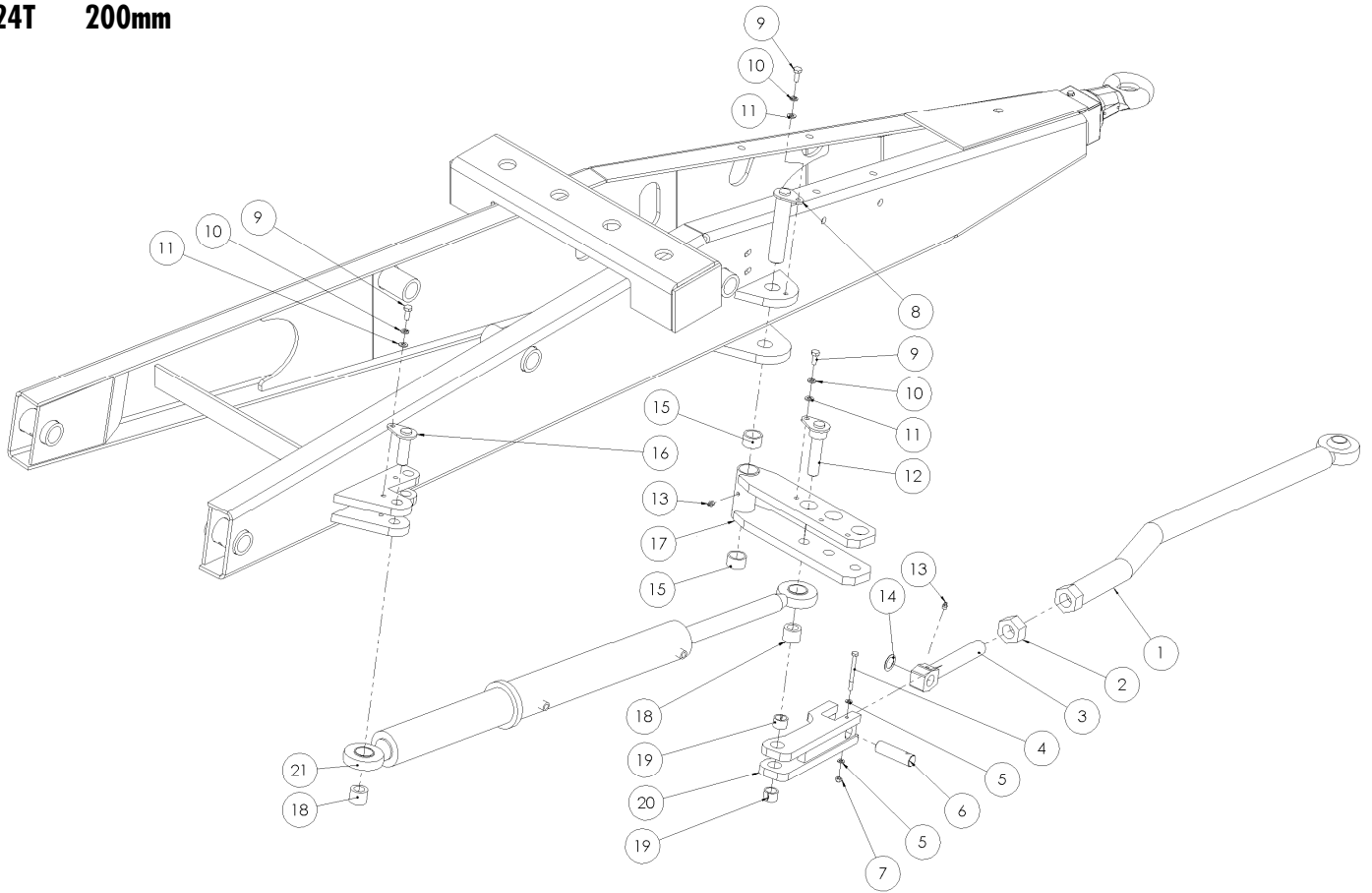




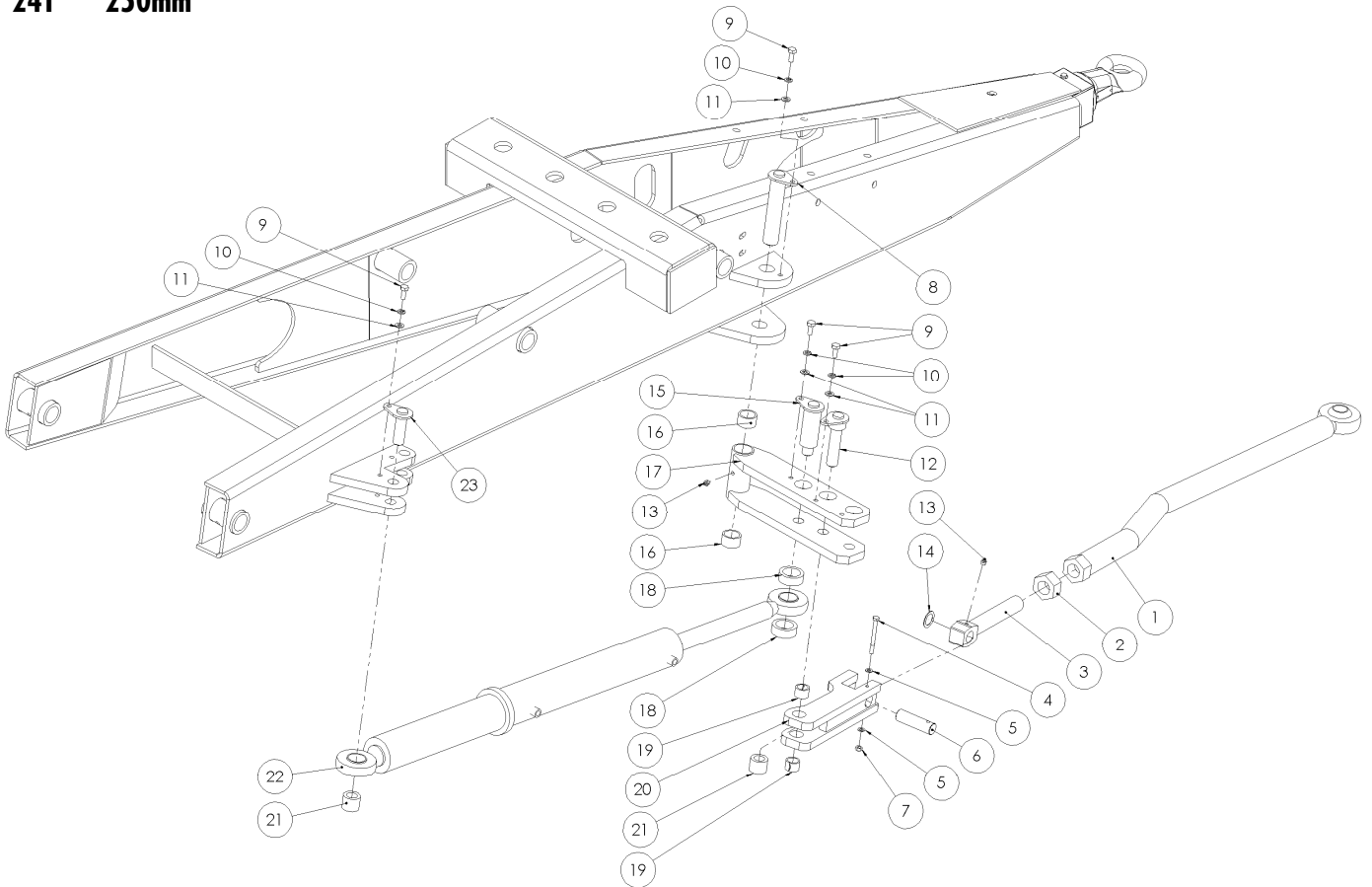
## 3.6 Aandrijving en trekkop / Drive shaft and draw bar / Antriebswelle und zugdeichsel

<i>Nr.</i>	<i>Artikelnummer</i>	<i>Omschrijving</i>	<i>Description</i>	<i>Benennung</i>
1	969.5605	Onderframe SI-660 2A-HG	Chassis SI-660 2A-HG	Unterrahmen SI-660 2A-HG
	969.5551	Onderframe SI-660 2A-TA	Chassis SI-660 2A-TA	Unterrahmen SI-660 2A-TA
	969.5604	Onderframe SI-720 2A-HG	Chassis SI-720 2A-HG	Unterrahmen SI-720 2A-HG
	969.5552	Onderframe SI-720 2A-TA	Chassis SI-720 2A-TA	Unterrahmen SI-720 2A-TA
	969.6163	Onderframe SI-780 3A-HG	Chassis SI-780 3A-HG	Unterrahmen SI-780 3A-HG
	969.5554	Onderframe SI-840 3A-HG	Chassis SI-840 3A-HG	Unterrahmen SI-840 3A-HG
2	374.0121	Veerschijf	Spring disk	Feder Scheibe
3	926.0788	Afstandbus 35x6 L=75	Spacer bush	Distanzbuchse
	926.0787	Afstandbus 35x6 L=115	Spacer bush	Distanzbuchse
4	913.1162	Sluitplaat 80x8 gat 22	Washer plate	Schlieblech
5	301.0733	Bout M20x150 (8.8) Ev	Bolt M20x150	Bolzen M20x150
	301.0795	Bout M20x180 (8.8) Ev	Bolt M20x180	Bolzen M20x180
6	316.0738	Sluitring 21	Washer 21	Scheibe 21
7	306.0314	Zelfb. moer M20 (8) Ev	Locking Nut M20	Sicherungsmutter M20
8	306.0306	Zelfb. moer M10 (8) Ev	Locking Nut M10	Sicherungsmutter M10
9	316.0705	Sluitring A10.5 Ev	Washer A10,5	Scheibe A10,5
10	900.0247	Beschermtrichter 110/4	Protecting cover	Sicherungskappe
11	935.0685	Flens 130/90-3 110/4-12 gz	Flange	Flansch
12	401.0204	Flenslager RME-35 N	Flange Bearing RME-35	Flanschlager RME-35
13	401.0152	Flenslager FLCTE-35	Flange bearing FLCTE-35	Flansch Lager FLCTE-35
14	301.0846	Tapbout M10x45 (8.8) Ev	Cap screw M10x45	Kopfschraube M10x45
15	354.2201	Aftakas W2200-SC15 K32-400Nm	PTO shaft W2200	Zapfwelle W2200
16	354.2309	Aftakas W2300-SD25/1 350Nm	PTO shaft W2300	Zapfwelle W2300
	354.2389	Aftakas WWE2380-SD25/1 350Nm	PTO shaft WWE2380	Zapfwelle WWE2380
	354.2405	Aftakas W2400-SD25 1300Nm	PTO shaft W2400	Zapfwelle W2400
	354.2481	Aftakas W2480-SD25/1 1300Nm	PTO shaft WWE2480	Zapfwelle WWE2480
17	278.0065	Aand.as 35-525 13/8.6G 2x	Drive shaft 35-525	Antriebswelle 35-525
18	461.0183	Trekoog K80 D80/300-Conisch	Pulley K80	Zugöse K80
19	461.0184	Trekoog R50 D80/300-Conisch Db	Pulley R50	Zugöse R50
20	921.0527	As 40 L=155 met gat	Axle 40 L=155 with hole	Achse 40 L=155 mit Loch
21	301.0702	Bout M12x65 (8.8) Ev	Bolt M12x65	Bolzen M12x65
22	306.0302	Zelfb. moer M12 (8) Ev	Locking Nut M12	Sicherungsmutter M12
23	342.0103	Vetnippel M10x1-180	Grease nipple M10x1-180	Fett Nippel M10x1-180
24	969.3440	Uni Trekkop laag 2A Siwa 660 / 720	Uni draw bar Siwa 660 / 720	Zugdeichsel Siwa 660 / 720
	969.4064	Uni Trekkop laag 3A Siwa 780 / 840	Uni draw bar Siwa 780 / 840	Zugdeichsel Siwa 780 / 840
25	316.0702	Sluitring A13 Ev	Washer A13	Scheibe A13
26	301.0706	Tapbout M12x40 (8.8) Ev	Bolt M12x40	Bolzen M12x40
27	316.0703	Sluitring A8.4 Ev	Washer 8.4	Scheibe 8.4
28	306.0312	Zelfb. moer M8 (8) Ev	Locking Nut M8	Sicherungsmutter M8
29	301.0707	Tapbout M16x40 (8.8) Ev	Cap screw M16x40	Kopfschraube M16x40
30	316.0707	Sluitring A17 Ev	Washer A17	Scheibe A17
31	306.0303	Zelfb. moer M16 (8) Ev	Locking Nut M16	Sicherungsmutter M16
32	301.0835	Tapbout M8x30 (8.8) Ev	Bolt M8x30	Bolzen M8x30
33	969.0782	Cilinderbok trekkop	Cylinder console	Zilinderbock
34	969.0783	Pen-BP 25-140 gz.	Pin-BP 25-140 gz.	Bolzen-BP 25-140 gz.
35	921.0792	Pen D=40 L=590 gz.	Pin 40 L=590 gz.	Bolzen 40 L=590 gz.
36	937.2557	Beugel Triangel Cilinder	Clamp Cylinder	Klammer Zilinder
37	355.0794GRIJS	Hydr. Cil. D50/80-453-175	Hydr. Cylinder D50/80-453-175	Hydr. Zylinder D50/80-453-175
	454.0825	Afdichtingset tbv. 355.0794GRIJS	Set of seals	Dichtungssatz

**24T 200mm**



**24T 250mm**



## 4. Besturing / Control unit / Zwangslenkung

### 4.1 Besturing 24T tandem / Control unit 24T tandem / Zwangslenkung 24T Tandem

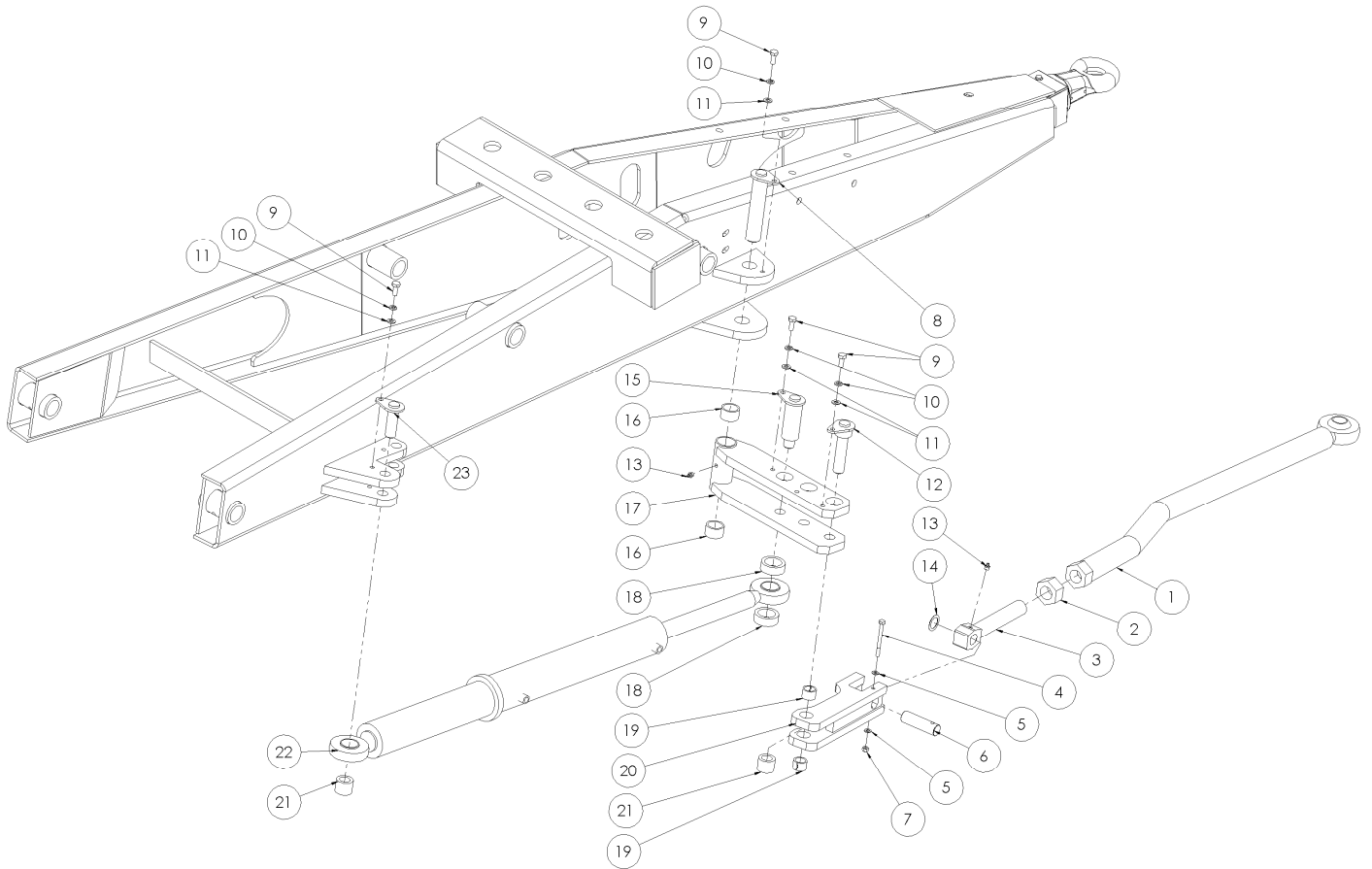
980.9000 200mm

<i>Nr.</i>	<i>Artikel nr.</i>	<i>Omschrijving</i>	<i>Description</i>	<i>Benennung</i>
1	969.3624	Stuurstang met knik	Steering rod	Steuergestange
2	306.0725	Moer M36x3 (8.8) glp.	Nut M36x3	Mutter M36x3
3	900.0729	Topstangspindel M36	Steeringbar spindle M36x3	Gewindebolzen M36x3
4	301.0740	Bout M8x90 (8.8) Ev	Bolt M8x90	Bolzen M8x90
5	316.0703	Sluitring A8.4 Ev	Washer 8.4	Scheibe 8.4
6	921.1243	Pen 28-95 8	Pin	Pin
7	306.0312	Zelfb. moer M8 (8) Ev	Locking Nut M8	Sicherungsmutter M8
8	969.3632	Pen-BP 35-170 gz M10	Pin	Pin
9	301.0805	Tapbout M10x25 (8.8) Ev	Bolt M10x25	Bolzen M10x25
10	316.0906	Veerring M10 Ev	Spring ring 10mm	Federring 10mm
11	316.0705	Sluitring A10.5 Ev	Washer A10,5	Scheibe A10,5
12	969.3630	Pen BP 25-120 gz M10	Pin	Pin
13	342.0103	Vetnippel M10x1-180	Grease nipple M10x1-180	Fett Nippel M10x1-180
14	349.0126	Passchijf 28x40x1	Filler disc	Passscheibe
15	402.0304	Lagerbus 35x43 L=25	Bearing Bush 35/43-25	Lagerbuchse 35/43-25
16	969.3631	Pen-BP 25-75 gz M10	Pin	Pin
17	969.4379	Stuurhefboom	Steering lever	Steuerhebel
18	926.0882	Bus 39.8/25.2 L=31	Bush	Buchse
19	402.0306	Inspanbus 32x25 L22 EG	Bush	Spannbuchse
20	969.4376	Gaffel stuurstang Si	Eye-joint link	Gabel Steuergestange
21	355.0753	Hydr.cil D40/80/1220/400	Hydr. cylinder	Hydr. Zilinder
	454.0199	Afdichting tbv. 355.0753	Set of seals	Dichtungssatz

980.9001 250mm

<i>Nr.</i>	<i>Artikel nr.</i>	<i>Omschrijving</i>	<i>Description</i>	<i>Benennung</i>
1	969.3624	Stuurstang met knik	Steering rod	Steuergestange
2	306.0725	Moer M36x3 (8.8) glp.	Nut M36x3	Mutter M36x3
3	900.0729	Topstangspindel M36	Steeringbar spindle M36x3	Gewindebolzen M36x3
4	301.0740	Bout M8x90 (8.8) Ev	Bolt M8x90	Bolzen M8x90
5	316.0703	Sluitring A8.4 Ev	Washer 8.4	Scheibe 8.4
6	921.1243	Pen 28-95 8	Pin	Pin
7	306.0312	Zelfb. moer M8 (8) Ev	Locking Nut M8	Sicherungsmutter M8
8	969.3632	Pen-BP 35-170 gz M10	Pin	Pin
9	301.0805	Tapbout M10x25 (8.8) Ev	Bolt M10x25	Bolzen M10x25
10	316.0906	Veerring M10 Ev D=2.5	Spring ring 10mm	Federring 10mm
11	316.0705	Sluitring A10.5 Ev	Washer A10.5	Scheibe A10.5
12	969.3630	Pen BP 25-120 gz M10	Pin	Pin
13	342.0103	Vetnippel M10x1-180	Grease nipple M10x1-180	Fett Nippel M10x1-180
14	349.0126	Passchijf 28x40x1	Filler disc	Passscheibe
15	969.3635	Pen-BP 40/25 95/120 gz	Pin	Pin
16	402.0304	Lagerbus 35x43 L=25	Bearing Bush 35/43-25	Lagerbuchse 35/43-25
17	969.4379	Stuurhefboom	Steering lever	Steuerhebel
18	926.1024	Bus 57x8 L=20 +0/-1	Bush	Buchse
19	402.0306	Inspanbus 32x25 L22 EG	Bush	Spannbuchse
20	969.4376	Gaffel stuurstang Si	Eye-joint link	Gabel Steuergestange
21	926.0882	Bus 39.8/25.2 L=31	Bush	Buchse
22	355.0753	Hydr.cil D40/80/1220/400	Hydr. cylinder	Hydr. Zilinder
	454.0199	Afdichting tbv. 355.0753	Set of seals	Dichtungssatz
23	969.3631	Pen-BP 25-75 gz M10	Pin	Pin

24T 350mm

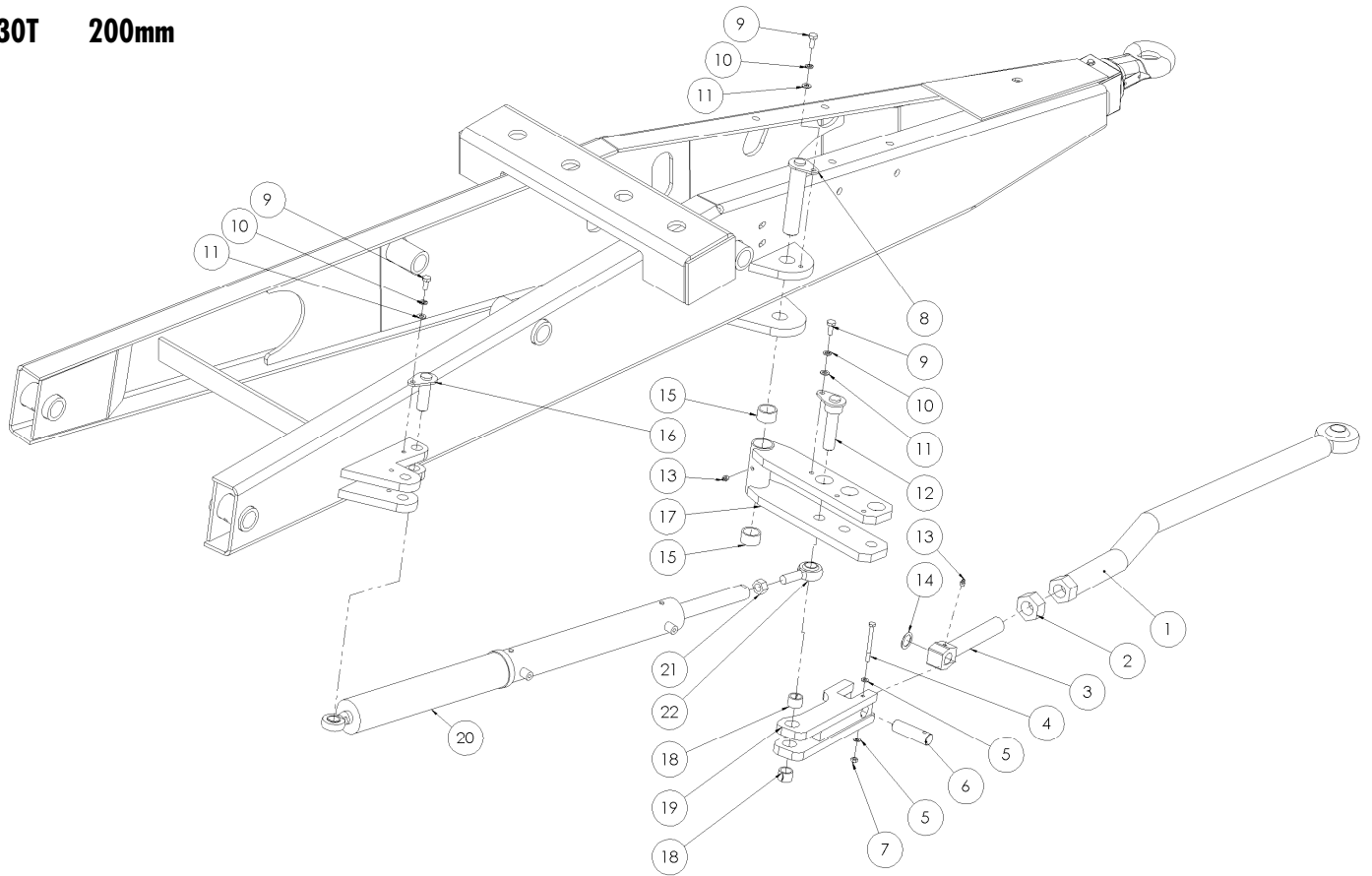


*Vervolg Besturing 24T tandem / Control unit 24T tandem / Zwangslenkung 24T Tandem*

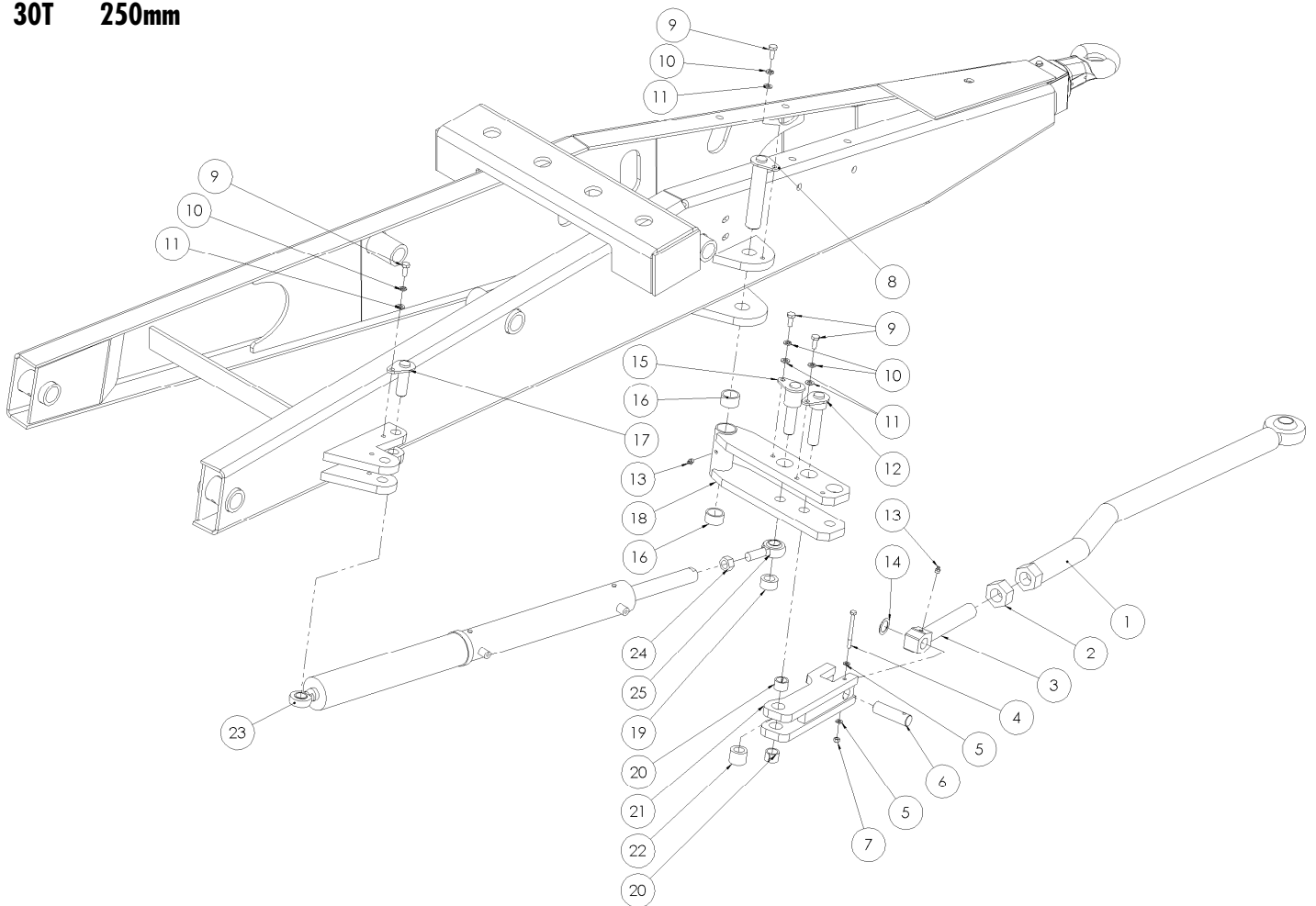
980.9001 350mm

<i>Nr.</i>	<i>Artikel nr.</i>	<i>Omschrijving</i>	<i>Description</i>	<i>Benennung</i>
1	969.3624	Stuurstang met knik	Steering rod	Steuergestange
2	306.0725	Moer M36x3 (8.8) glp.	Nut M36x3	Mutter M36x3
3	900.0729	Topstangspindel M36	Steeringbar spindle M36x3	Gewindebolzen M36x3
4	301.0740	Bout M8x90 (8.8) Ev	Bolt M8x90	Bolzen M8x90
5	316.0703	Sluitring A8.4 Ev	Washer 8.4	Scheibe 8.4
6	921.1243	Pen 28-95 8	Pin	Pin
7	306.0312	Zelfb. moer M8 (8) Ev	Locking Nut M8	Sicherungsmutter M8
8	969.3632	Pen-BP 35-170 gz M10	Pin	Pin
9	301.0805	Tapbout M10x25 (8.8) Ev	Bolt M10x25	Bolzen M10x25
10	316.0906	Veerring M10 Ev D=2.5	Spring ring 10mm	Federring 10mm
11	316.0705	Sluitring A10.5 Ev	Washer A10.5	Scheibe A10.5
12	969.3630	Pen BP 25-120 gz M10	Pin	Pin
13	342.0103	Vetnippel M10x1-180	Grease nipple M10x1-180	Fett Nippel M10x1-180
14	349.0126	Passchijf 28x40x1	Filler disc	Passscheibe
15	969.3635	Pen-BP 40/25 95/120 gz	Pin	Pin
16	402.0304	Lagerbus 35x43 L=25	Bearing Bush 35/43-25	Lagerbuchse 35/43-25
17	969.4379	Stuurhefboom	Steering lever	Steuerhebel
18	926.1024	Bus 57x8 L=20 +/-1	Bush	Buchse
19	402.0306	Inspanbus 32x25 L22 EG	Bush	Spannbuchse
20	969.4376	Gaffel stuurstang Si	Eye-joint link	Gabel Steuergestange
21	926.0882	Bus 39.8/25.2 L=31	Bush	Buchse
22	355.0753	Hydr.cil D40/80/1220/400	Hydr. cylinder	Hydr. Zilinder
	454.0199	Afdichting tbv. 355.0753	Set of seals	Dichtungssatz
23	969.3631	Pen-BP 25-75 gz M10	Pin	Pin

**30T 200mm**



**30T 250mm**



## 4.2 Besturing 30T tandem / Steering unit 30T tandem / Zwangslenkung 30T Tandem

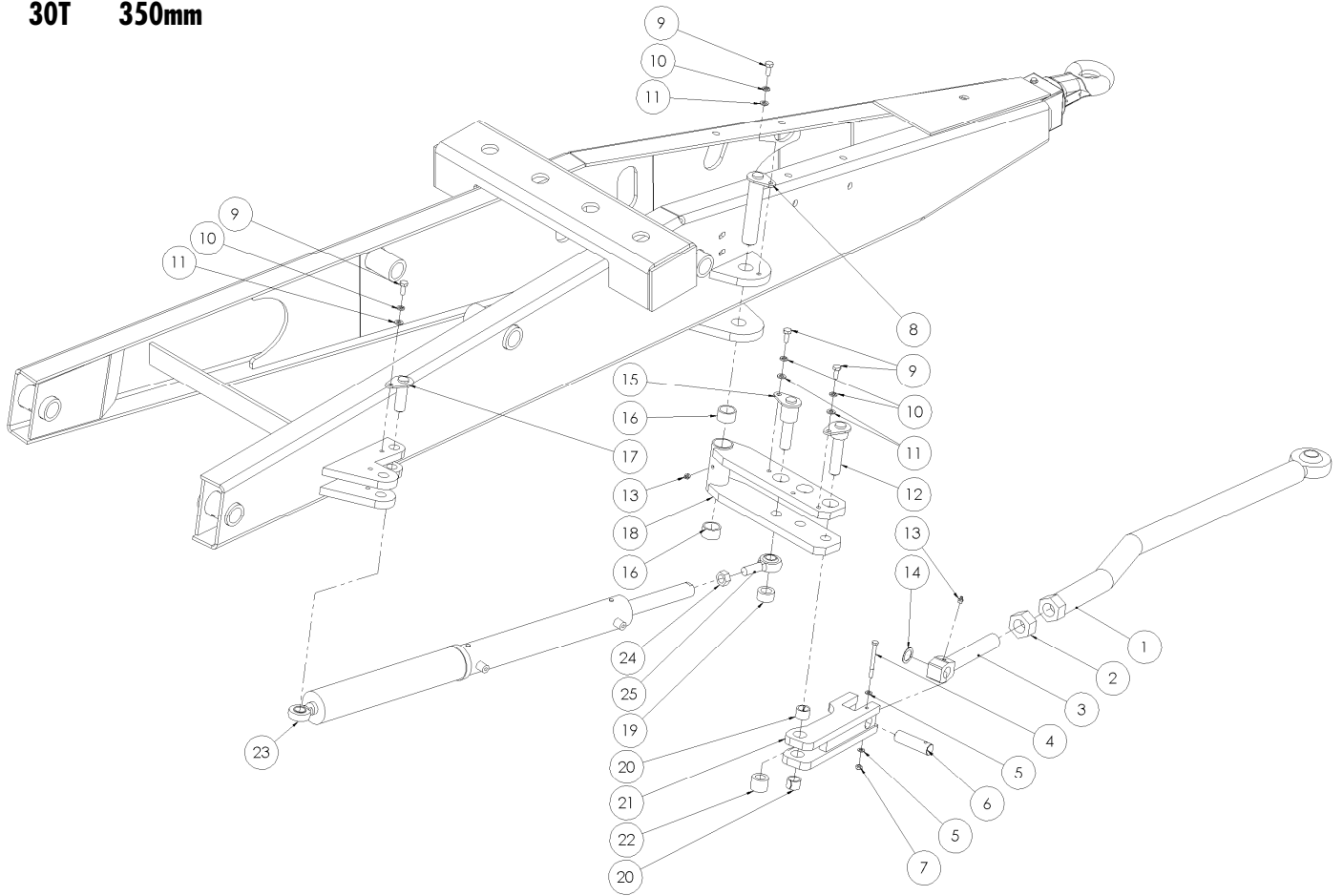
## 980.9002 200mm

Nr.	Artikel nr.	Omschrijving	Description	Benennung
1	969.3624	Stuurstang met knik	Steering rod	Steuergestange
2	306.0725	Moer M36x3 (8.8) glp.	Nut M36x3	Mutter M36x3
3	900.0729	Topstangspindel M36	Steeringbar spindle M36x3	Gewindebolzen M36x3
4	301.0740	Bout M8x90 (8.8) Ev	Bolt M8x90	Bolzen M8x90
5	316.0703	Sluitring A8.4 Ev	Washer 8.4	Scheibe 8.4
6	921.1243	Pen 28-95 8	Pin	Pin
7	306.0312	Zelfb. moer M8 (8) Ev	Locking Nut M8	Sicherungsmutter M8
8	969.3632	Pen-BP 35-170 gz M10	Pin	Pin
9	301.0805	Tapbout M10x25 (8.8) Ev	Bolt M10x25	Bolzen M10x25
10	316.0906	Veerring M10 Ev D=2.5	Spring ring 10mm	Federring 10mm
11	316.0705	Sluitring A10.5 Ev	Washer A10.5	Scheibe A10.5
12	969.363	Pen BP 25-120 gz M10	Pin	Pin
13	342.0103	Vetnippel M10x1-180	Grease nipple M10x1-180	Fett Nippel M10x1-180
14	349.0126	Passschijf 28x40x1	Filler disc	Passscheibe
15	402.0304	Lagerbus 35x43 L=25	Bearing Bush 35/43-25	Lagerbuchse 35/43-25
16	969.3631	Pen-BP 25-75 gz M10	Pin	Pin
17	969.4379	Stuurhefboom	Steering lever	Steuerhebel
18	402.0306	Inspanbus 32x25 L22 EG	Bush	Spannbuchse
19	969.4376	Gaffel stuurstang Si	Eye-joint link	Gabel Steuergestange
20	355.0468	Hydr. cil D35/60-1100/400	Hydr. cylinder	Hydr. Zilinder
	454.0170	Afdichting tbv. 355.0468	Set of seals	Dichtungssatz
21	306.0719	Moer M24x2 Ev	Nut M24x2	Mutter M24x2
22	401.0263	Stangkop TFER 25PW	Rod end	Stabende

## 980.9003 250mm

Nr.	Artikel nr.	Omschrijving	Description	Benennung
1	969.3624	Stuurstang met knik	Steering rod	Steuergestange
2	306.0725	Moer M36x3 (8.8) glp.	Nut M36x3	Mutter M36x3
3	900.0729	Topstangspindel M36	Steeringbar spindle M36x3	Gewindebolzen M36x3
4	301.0740	Bout M8x90 (8.8) Ev	Bolt M8x90	Bolzen M8x90
5	316.0703	Sluitring A8.4 Ev	Washer 8.4	Scheibe 8.4
6	921.1243	Pen 28-95 8	Pin	Pin
7	306.0312	Zelfb. moer M8 (8) Ev	Locking Nut M8	Sicherungsmutter M8
8	969.3632	Pen-BP 35-170 gz M10	Pin	Bolzen
9	301.0805	Tapbout M10x25 (8.8) Ev	Bolt M10x25	Bolzen M10x25
10	316.0906	Veerring M10 Ev D=2,5	Spring ring 10mm	Federring 10mm
11	316.0705	Sluitring A10.5 Ev	Washer A10,5	Scheibe A10,5
12	969.3630	Pen BP 25-120 gz M10	Pin	Bolzen
13	342.0103	Vetnippel M10x1-180	Grease nipple M10x1-180	Fett Nippel M10x1-180
14	349.0126	Passschijf 28x40x1	Filler disc	Passscheibe
15	969.3636	Pen-BP 40/25 42.5/120 gz	Pin	Pin
16	402.0304	Lagerbus 35x43 L=25	Bearing Bush 35/43-25	Lagerbuchse 35/43-25
17	969.3631	Pen-BP 25-75 gz M10	Pin	Pin
18	969.4379	Stuurhefboom	Steering lever	Steuerhebel
19	926.1023	Bus 40x7 L=21	Bush	Buchse
20	402.0306	Inspanbus 32x25 L22 EG	Bush	Spannbuchse
21	969.4376	Gaffel stuurstang Si	Eye-joint link	Gabel Steuergestange
22	926.0882	Bus 39.8/25.2 L=31	Bush	Buchse
23	355.0468	Hydr. cil D35/60-1100/400	Hydr. cylinder	Hydr. Zilinder
	454.0170	Afdichting tbv. 355.0468	Set of seals	Dichtungssatz
24	306.0719	Moer M24x2 Ev	Nut M24x2	Mutter M24x2
25	401.0263	Stangkop TFER 25PW	Rod end	Stabende

30T 350mm

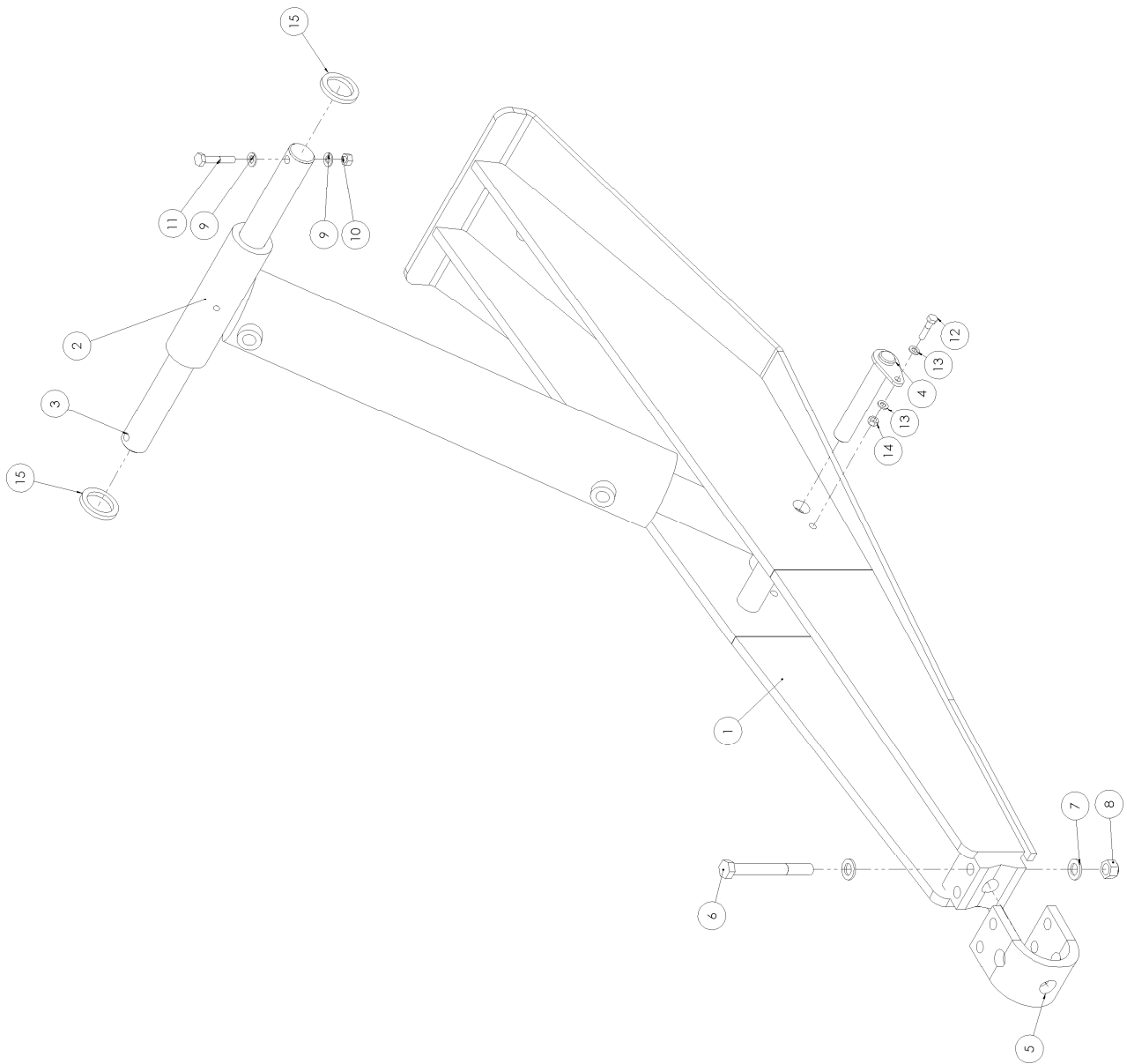




*Vervolg Besturing 30T tandem / Control unit 30T tandem / Zwangslenkung 30T Tandem*

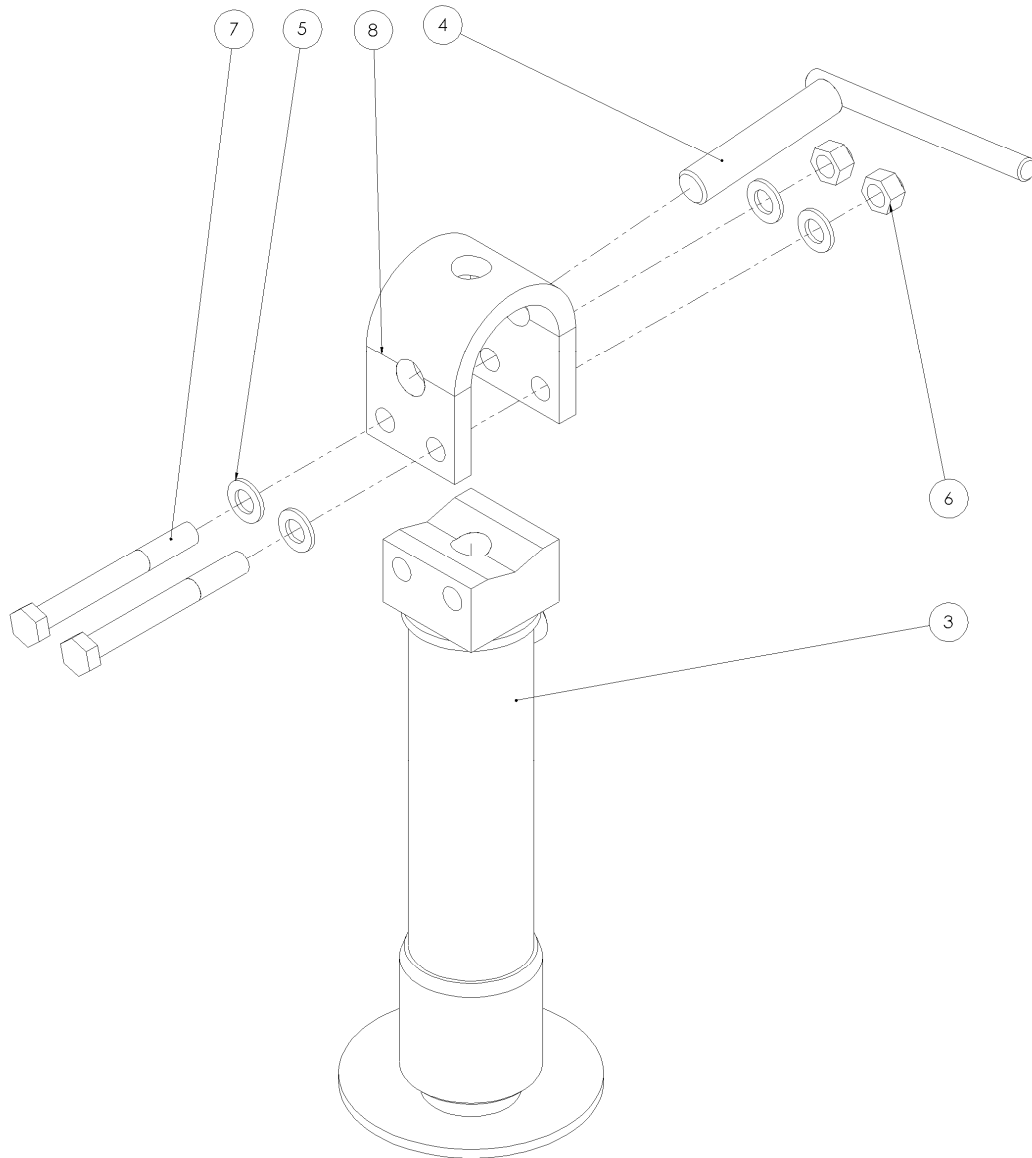
980.9003 350mm

<i>Nr.</i>	<i>Artikel nr.</i>	<i>Omschrijving</i>	<i>Description</i>	<i>Benennung</i>
1	969.3624	Stuurstang met knik	Steering rod	Steuergestange
2	306.0725	Moer M36x3 (8.8) glp.	Nut M36x3	Mutter M36x3
3	900.0729	Topstangspindel M36	Steeringbar spindle M36x3	Gewindebolzen M36x3
4	301.0740	Bout M8x90 (8.8) Ev	Bolt M8x90	Bolzen M8x90
5	316.0703	Sluitring A8.4 Ev	Washer 8.4	Scheibe 8.4
6	921.1243	Pen 28-95 8	Pin	Pin
7	306.0312	Zelfb. moer M8 (8) Ev	Locking Nut M8	Sicherungsmutter M8
8	969.3632	Pen-BP 35-170 gz M10	Pin	Bolzen
9	301.0805	Tapbout M10x25 (8.8) Ev	Bolt M10x25	Bolzen M10x25
10	316.0906	Veerring M10 Ev D=2,5	Spring ring 10mm	Federring 10mm
11	316.0705	Sluitring A10.5 Ev	Washer A10,5	Scheibe A10,5
12	969.3630	Pen BP 25-120 gz M10	Pin	Bolzen
13	342.0103	Vetnippel M10x1-180	Grease nipple M10x1-180	Fett Nippel M10x1-180
14	349.0126	Passchijf 28x40x1	Filler disc	Passscheibe
15	969.3636	Pen-BP 40/25 42.5/120 gz	Pin	Pin
16	402.0304	Lagerbus 35x43 L=25	Bearing Bush 35/43-25	Lagerbuchse 35/43-25
17	969.3631	Pen-BP 25-75 gz M10	Pin	Pin
18	969.4379	Stuurhefboom	Steering lever	Steuerhebel
19	926.1023	Bus 40x7 L=21	Bush	Buchse
20	402.0306	Inspanbus 32x25 L22 EG	Bush	Spannbuchse
21	969.4376	Gaffel stuurstang Si	Eye-joint link	Gabel Steuergestange
22	926.0882	Bus 39.8/25.2 L=31	Bush	Buchse
23	355.0468	Hydr. cil D35/60-1100/400	Hydr. cylinder	Hydr. Zilinder
	454.0170	Afdichting tbv. 355.0468	Set of seals	Dichtungssatz
24	306.0719	Moer M24x2 Ev	Nut M24x2	Mutter M24x2
25	401.0263	Stangkop TFER 25PW	Rod end	Stabende



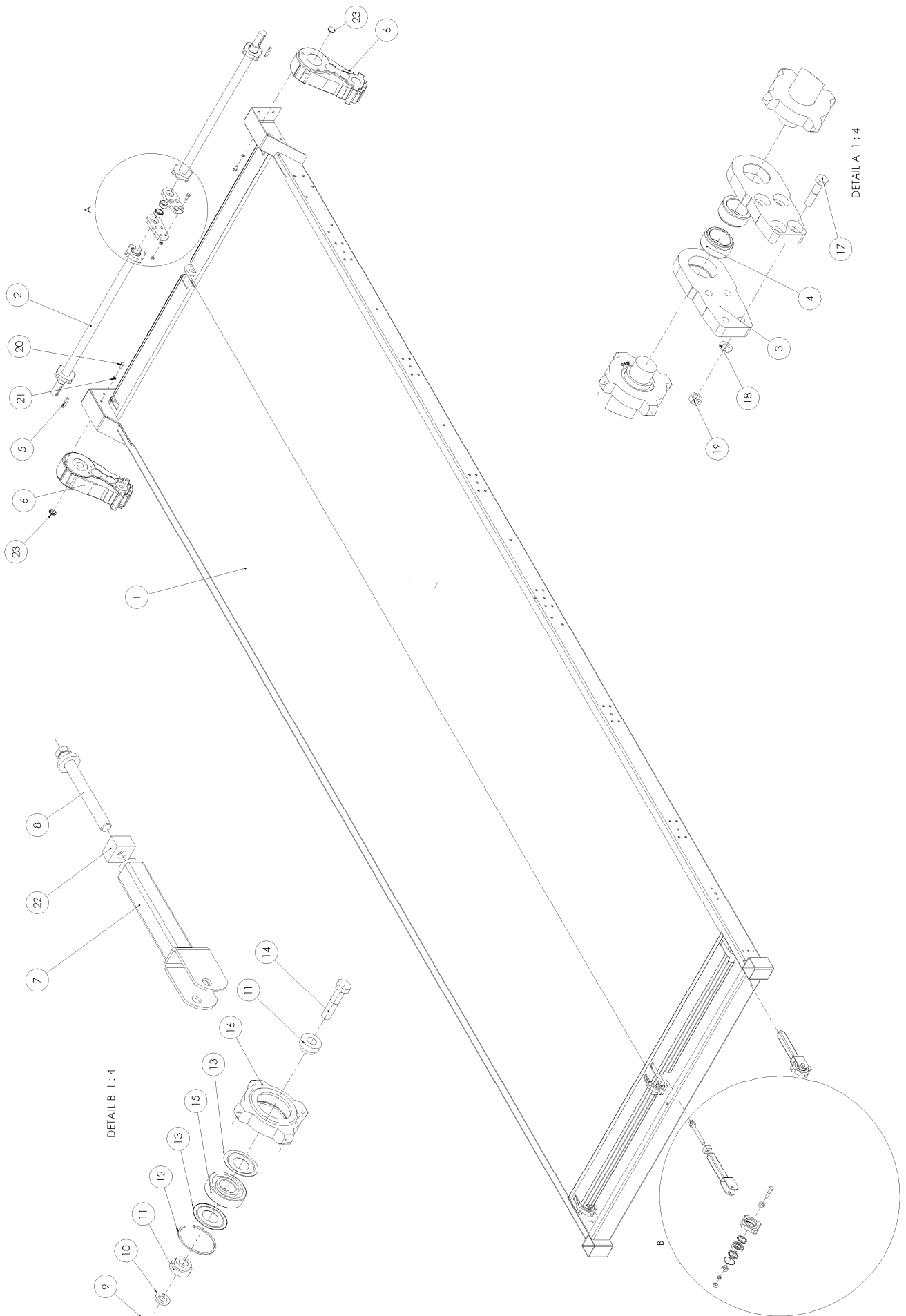
## 5. Sleepvoet / Towing foot / Schleppfuss

<i>Nr.</i>	<i>Artikel nr.</i>	<i>Omschrijving</i>	<i>Description</i>	<i>Benennung</i>
1	969.3441	Sleepvoet Uni-Trekkop	Towing foot	Schleppfuss
2	355.3018	Hydr.cil. D60/100-730/500	Hydr. cylinder	Hydr. Zylinder
	454.0834	Afdichting tbv 355.3018	Set of seals	Dichtungssatz
3	921.0796	Pen D=40 l=528 gz.	Pin D=40	Bolzen D=40
4	969.3444	Pen-BP 25-152	Pin-BP	Bolzen-BP
5	911.0784	Scharnierbeugel cil.	Hinge piece	Scharnierstck
6	301.0783	Bout M16x140 (8.8) Ev	Bolt M16x140	Bolzen M16x140
7	316.0707	Sluistring A17 Ev	Washer A17	Scheibe A17
8	306.0303	Zelfb. moer M16 (8) Ev	Locking Nut M16	Sicherungsmutter M12
9	316.0705	Sluistring A10.5 Ev	Washer A10.5	Scheibe A10.5
10	306.0701	Moer M10 (8) Ev	Nut M10	Mutter M10
11	301.0724	Bout M10x55 (8.8) Ev	Bolt M10x55	Bolzen M10x55
12	301.0750	Bout M8x35 (8.8) Ev	Bolt M8x35	Bolzen M8x35
13	316.0703	Sluistring A8.4 Ev	Washer 8.4	Scheibe 8.4
14	306.0312	Zelfb. moer M8 (8) Ev	Locking Nut M8	Sicherungsmutter M8
15	926.0005	Ring 57x8	Ring 57x8	Ring 57x8



**6. Steunpoot / Stanchion support / Stützfuß**

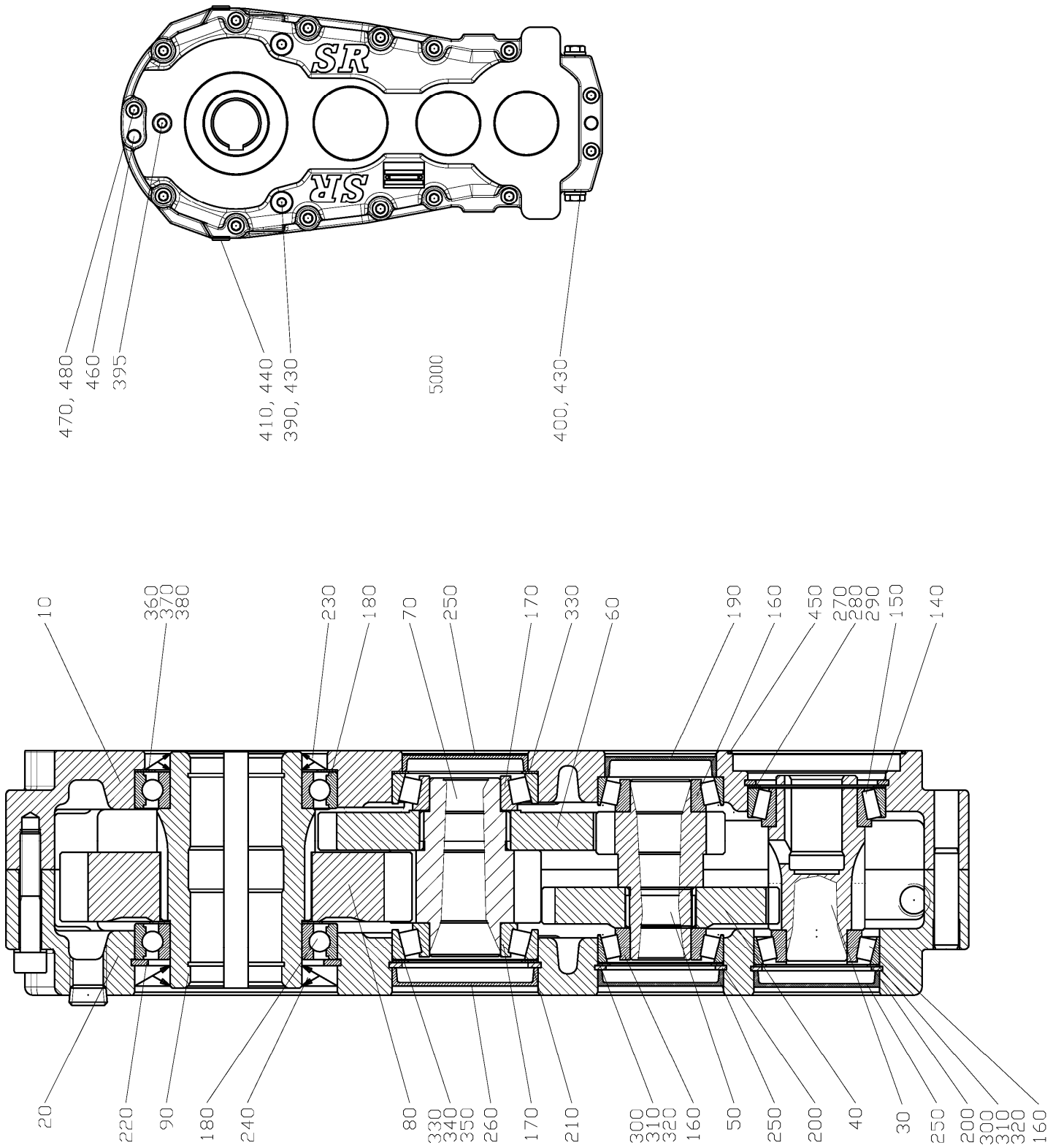
<i>Nr.</i>	<i>Artikel nr.</i>	<i>Omschrijving</i>	<i>Description</i>	<i>Benennung</i>
3	960.0731GR	Steunpootcilinder 65 S=250 mm	Cylinder stanchion support	Zilinder Stützfuß
	454.0059	Afdichting tbv 960.0731GR	Set of seals	Dichtungssatz
4	967.0780	Grendelpen gel. gz.	Lockingpin	Raststift
5	316.0707	Sluiring A17 Ev	Washer A17	Scheibe A17
6	306.0303	Zelfb. moer M16 (8) Ev	Locking Nut M16	Sicherungsmutter M12
7	301.0783	Bout M16x140 (8.8) Ev	Bolt M16x140	Bolzen M16x140
8	913.1993	Scharnierbeugel CILINDER	Hinge	Scharnier



## 7. Bovenframe Siwa / Upperframe / Oberrahmen

### 7.1 Bovenframe Siwa / Upperframe / Oberrahmen

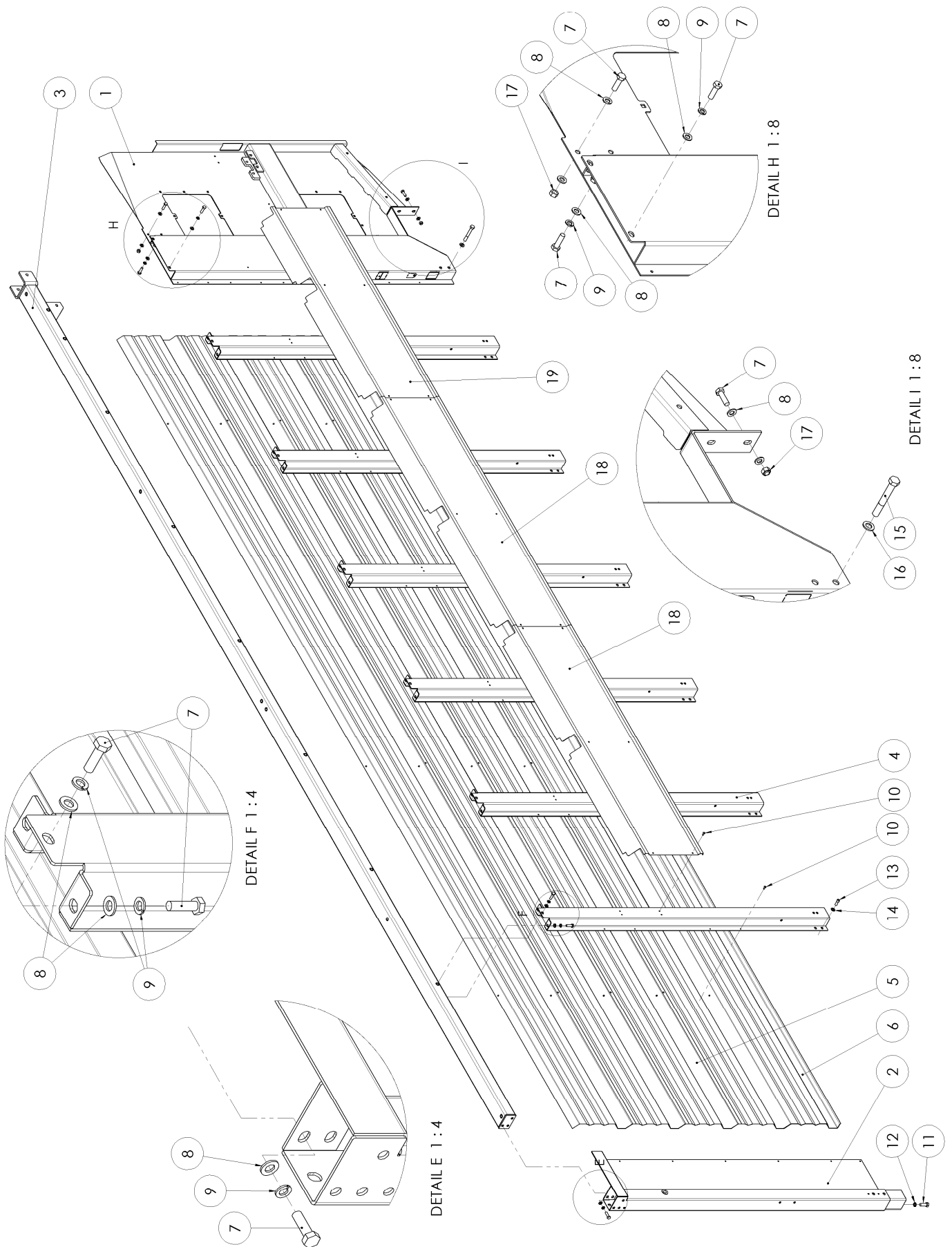
<i>Nr.</i>	<i>Artikelnummer</i>	<i>Omschrijving</i>	<i>Description</i>	<i>Benaming</i>
1	969.5556	Bovenframe SI-6623 Siwa 660	Upperframe Siwa 660	Oberrahmen Siwa 660
	969.5557	Bovenframe SI-7223 Siwa 720	Upperframe Siwa 720	Oberrahmen Siwa 720
	969.6167	Bovenframe SI-7823 Siwa 780	Upperframe Siwa 780	Oberrahmen Siwa 780
	969.5227	Bovenframe SI-8423 Siwa 840	Upperframe Siwa 840	Oberrahmen Siwa 840
2	969.4936	Transportas 45/40 L/R 1050	Transport shaft with Sprockets L/R	Welle mit Kettenradern L/R
3	953.1046	Lagerplaat + glijlager (incl. 4)	Bearing plate with plain bearing	Lagerplatte mit Gleitlager
4	402.0225	Glijlager SOB40x55x25	Plain Bearing	Gleitlager
5	315.0121	Inlegspie 14x9x80	Key 14x9x80	Passfeder 14x9x80
6	351.0202	Zijkast bodemketting (zie hoofdstuk 7.2)	Sidebox floorchain (see chapter 7.2)	Getriebe Bodemkette (siehe Kapitel 7.2)
7	969.1149	Kettingspanner M20	Chain tensioner M20	Kettenspanner M20
8	303.0973	Spanbout M20 bodemketting	Tensioning Bolt M20	Spannbolzen M20
9	306.0702	Moer M16 (8) Ev	Nut M16	Mutter M16
10	316.0901	Veerring M16 Ev	spring ring 16mm	Federring 16mm
11	925.0481	Klembus	Clamping bush	Klembuchse
12	313.0401	Snapping SB 72	Seeger circlip SB72	Sicherungsring SB72
13	361.0119	Nilosring 6306 AV	Nilosring 6306 AV	Nilosring 6306 AV
14	301.0745	Bout M16x70 (8.8) Ev	Bolt M16x70	Bolzen M16x70
15	401.0107	Kogellager 6306-2RSR	Ball Bearing 6306-2RSR	Kugellager 6306-2RSR
16	942.0029	Kettingspanwiel PAZ4HOL100T	Chain Sprocket	Kettenspanrad
17	301.0735	Bout M12x55 (8.8) Ev	Bolt M12x55	Bolzen M12x55
18	316.0702	Sluiring A13 Ev	Washer A13	Scheibe A13
19	306.0302	Zelfb. moer M12 (8) Ev	Locking Nut M12	Sicherungsmutter M12
20	301.0807	Tapbout M12x25 (8.8) Ev	Bolt M12x25	Bolzen M12x25
21	316.0904	Veerring M12 Ev	Spring Ring 12mm	Federring 12mm
22	281.0038	Borgblokje M20	Locking Block M20	Sicherungsblock M20
23	456.0200	Sluitdop VK 45x9.5	Sealing VK 55x10	Verschlusskappe VK 55x10





**7.2 Drijfkast bodemketting / Floor Chain Driving Box / Getriebe Bodenkette**

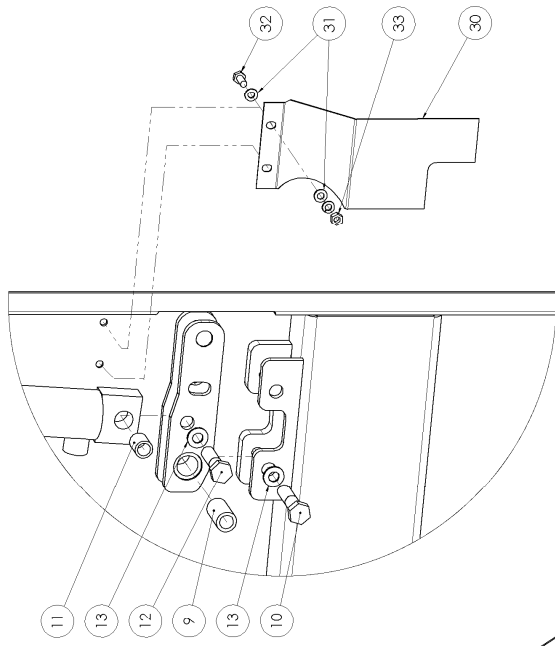
<i>Nr.</i>	<i>Artikel nr.</i>	<i>Omschrijving</i>	<i>Description</i>	<i>Benennung</i>
-	<b>351.0202</b>	Zijkast bodemketting	Sidebox floorchain	Getriebe Bodenkette
-	367.0051	Olie Spirax AX 85W-140 (2L)	Oil Spirax AX 85W-140 (2L)	Öl Spirax AX 85W-140 (2L)
10	450.1007	Tandwielhuis (Ut)	Gear case (Ut)	Gehäuse (Ut)
20	450.1008	Tandwielhuis (Ot)	Gear case (Ot)	Gehäuse (Ot)
30	450.1009	Rondselas	Gear shaft	Ritzelwelle
40	450.1010	Tandwiel	Gear Wheel	Stirnrad
50	450.1011	Tandwielas	Pinionaxle	Stirnritzelwelle
60	450.1012	Tandwiel	Gear Wheel	Stirnrad
70	450.1013	Tandwielas	Pinionaxle	Stirnritzelwelle
80	450.1014	Tandwiel	Gear Wheel	Stirnrad
90	450.1015	Holle as	Hole axle	Hohlwelle
150	450.1016	Kegellager 32008	Taper roller bearing 32008	Kegelrollenlager 32008
160	450.0196	Kegellager 30206	Taper roller bearing 30206	Kegelrollenlager 30206
170	401.0150	Kegellager 30207	Taper roller bearing 30207	Kegelrollenlager 30207
180	401.0176	Groefkogellager 6013	Grooved ball bearing 6013	Rillenkugellager 6013
190	450.1017	Sluitdop VK 55x10	Sealing VK 55x10	Verschlusskappe VK 55x10
230	361.0162	Oliekeerring 65x90x8	Axle sealing 65x90x8	Wellendichtring 65x90x8
240	361.0163	Oliekeerring 65x100x10	Axle sealing 65x100x10	Wellendichtring 65x100x10
250	456.0198	Sluitdop VK 62x8	Sealing VK 62x8	Verschlusskappe VK 62x8
260	456.0120	Sluitdop VK 72x9	Sealing VK 72x9	Verschlusskappe VK 72x9



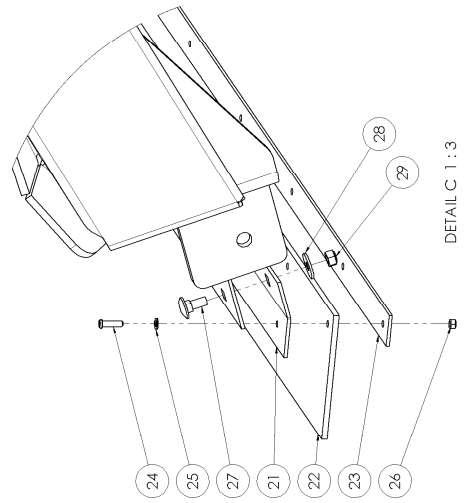
## 8. Bordopbouw / Board build-up / Bordaufbau

### 8.1 Bordopbouw zijkant / Side panel construction / Wandaufbau seitenteil

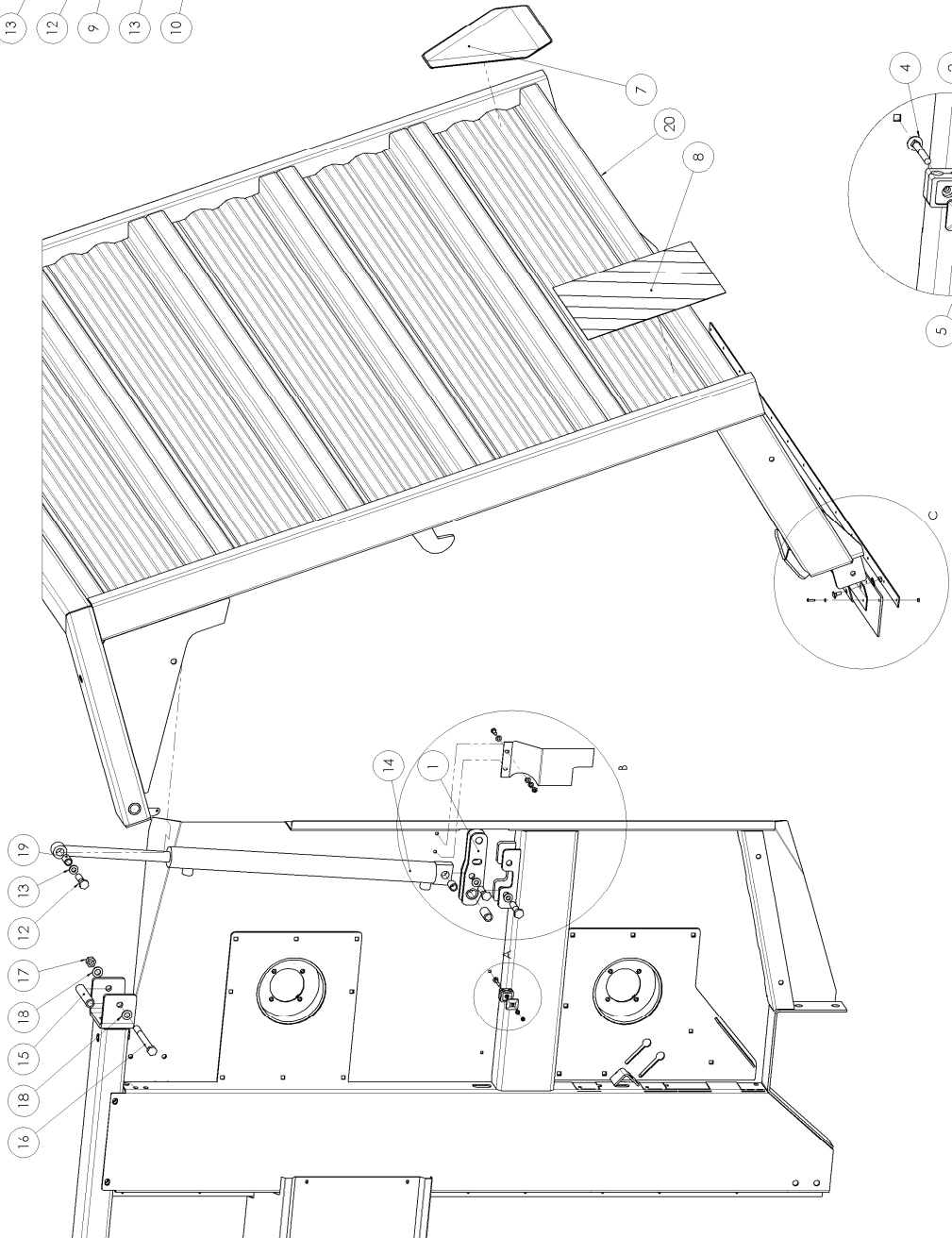
Nr.	Artikel nr	Type	Omschrijving	Description	Benaming
1	969.5232		Zijstuk RA/SI 21-W2 Li	Side panel L	Seitenstück L
	969.5233		Zijstuk RA/SI 21-W2 Re	Side panel R	Seitenstück R
2	969.6186		Voorpaal 100 RA/SI-208 Li	Front Pile	Vordere Pol
	969.6187		Voorpaal 100 RA/SI-208 Re	Front Pile Ri	Vordere Pol Re
3	969.6178		Bovenkoker Siwa 660 Li	Upper Beam Siwa 660 Le	Oberen Feld Siwa 660 Li
	969.6179		Bovenkoker Siwa 660 Re	Upper Beam Siwa 660 Ri	Oberen Feld Siwa 660 Re
	969.6180		Bovenkoker Siwa-720 Li	Upper Beam Siwa 720 Le	Oberen Feld Siwa 720 Li
	969.6181		Bovenkoker Siwa-720 Re	Upper Beam Siwa 720 Ri	Oberen Feld Siwa 720 Re
	969.6182		Bovenkoker Siwa 780 Li	Upper Beam Siwa 780 Le	Oberen Feld Siwa 780 Li
	969.6183		Bovenkoker Siwa 780 Re	Upper Beam Siwa 780 Ri	Oberen Feld Siwa 780 Re
	969.6184		Bovenkoker Siwa 840 Li	Upper Beam Siwa 840 Le	Oberen Feld Siwa 840 Li
	969.6185		Bovenkoker Siwa 840 Re	Upper Beam Siwa 840 Ri	Oberen Feld Siwa 840 Re
4	937.6111		Dwarsrond 21-S	Side tube	Seite Röhre
5	937.5524		Stabe ZK L=6300 +0/-2 Siwa 660	Stabo Siwa 660	Stabo Siwa 660
	937.5526		Stabo ZK L=6900 +0/-2 Siwa 720	Stabo Siwa 720	Stabo Siwa 720
	937.6123		Stabo ZK L=7500 +0/-2 Siwa 780	Stabo Siwa 780	Stabo Siwa 780
	937.4904		Stabo ZK L=8100 +0/-2 Siwa 840	Stabo Siwa 840	Stabo Siwa 840
6	937.5523		Stabo ZKO L=6300 +0/-2 Siwa 660	Stabo Siwa 660	Stabo Siwa 660
	937.5525		Stabo ZKO L=6900 +0/-2 Siwa 720	Stabo Siwa 720	Stabo Siwa 720
	937.6124		Stabo ZKO L=7500 +0/-2 Siwa 780	Stabo Siwa 780	Stabo Siwa 780
	937.4903		Stabo ZKO L=8100 +0/-2 Siwa 840	Stabo Siwa 840	Stabo Siwa 840
7	301.0706		Tapbout M12x40 (8.8) Ev	Bolt M12x40	Bolzen M12x40
8	316.0702		Sluitring A13 Ev	Washer A13	Scheibe A13
9	316.0904		Veerring M12 Ev	Spring Ring 12mm	Federring 12mm
10	309.0237		Blindklinknagel ABP-R8-M5	Rivet Nut M12	Nietmutter M12
11	301.0836		Tapbout M16x45 (8.8) Ev	Bolt M16x45	Bolzen M16x45
12	316.0915		NI Borgring M16 GLP	Nord-Lock Locking Ring M16	Nord-Lock Sicherungsring M16
13	302.0608		Cil.kopbout M12x30 (8.8) Ev	Cyl. Head Bolt M12x30	Zyl. Kopfbolzen M12x30
14	316.0914		NI Borgring M12 GLP (25.4)	Nord-Lock Locking Ring M12	Nord-Lock Sicherungsring M12
15	301.0718		Bout M16x110 (8.8) Ev	Bolt M16x110	Bolzen M16x110
16	316.0707		Sluitring A17 Ev	Washer A17	Scheibe A17
17	306.0302		Zelfb. moer M12 (8) Ev	Locking Nut M12	Sicherungsmutter M12
18	937.5519	<b>660/780 (L+R)</b>	Transferbord L=2200	Transfer panel L=2200	Seit Wand L=2200
	937.6872	<b>720 (L+R)</b>	Transferbord L=2000	Transfer panel L=2000	Seit Wand L=2000
	937.5150	<b>840 (L+R)</b>	Transferbord L=3000	Transfer panel L=3000	Seit Wand L=3000
<b>19</b>	937.6392	<b>660 (L+R)</b>	Transferbord L=662	Transfer panel L=662	Seit Wand L=662
	937.5522	<b>720 (L)</b>	Transferbord L=1662 Li	Transfer panel L=1662 Le	Seit Wand L=1662 Li
	937.5707	<b>720 (R)</b>	Transferbord L=1662 Re	Transfer panel L=1662 Ri	Seit Wand L=1662 Re
	937.6830	<b>780 (L)</b>	Transferbord L=1862 Li	Transfer panel L=1862 Le	Seit Wand L=1862 Li
	937.6831	<b>780 (R)</b>	Transferbord L=1862 Re	Transfer panel L=1862 Ri	Seit Wand L=1862 Re
	937.5151	<b>840 (L+R)</b>	Transferbord L=862	Transfer panel L=862	Seit Wand L=862



DETAIL B 1:4



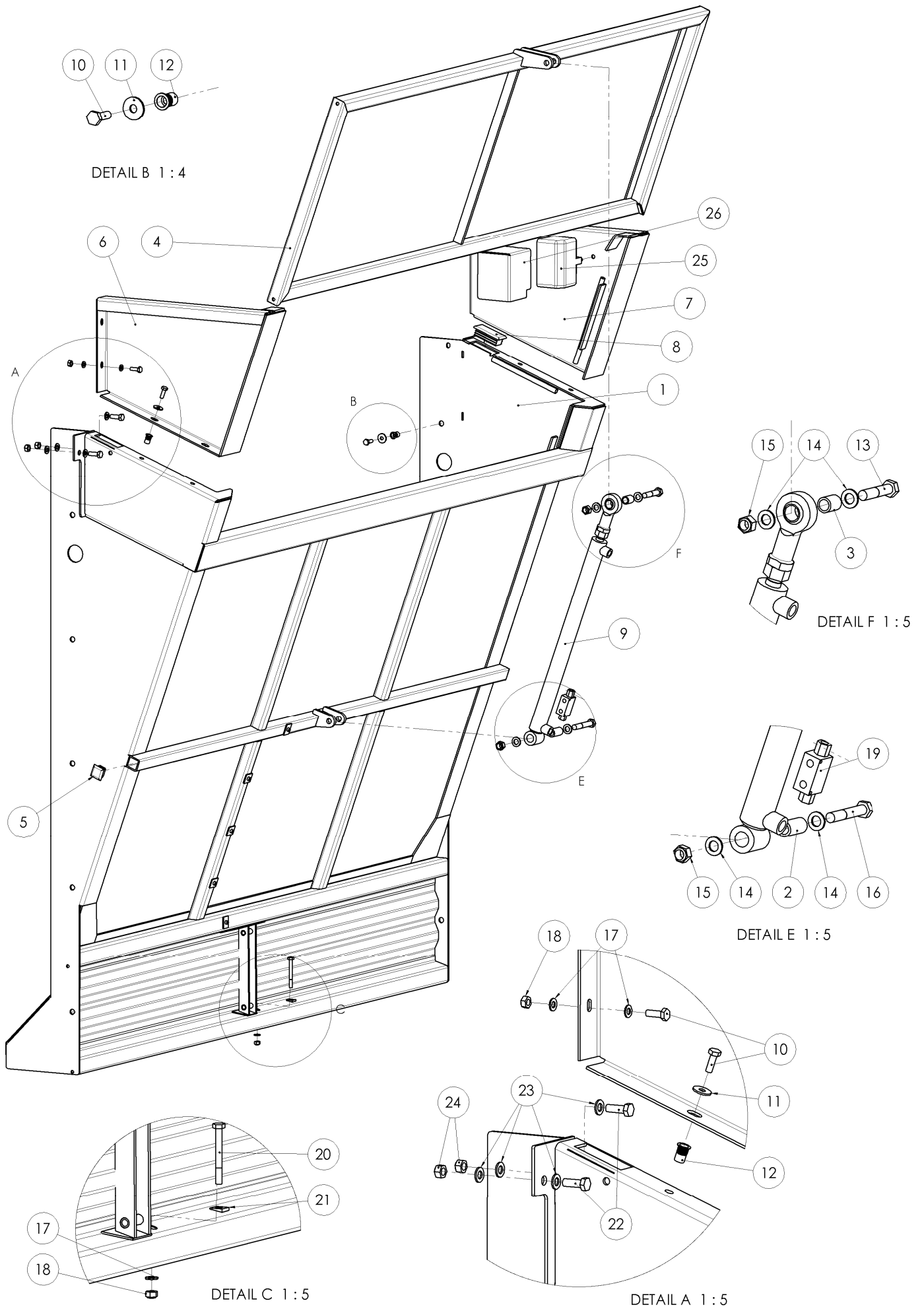
DETAIL C 1:3



DETAIL A 1:3

## 8.2 Achterklep / Reardoor / Hinterklappe

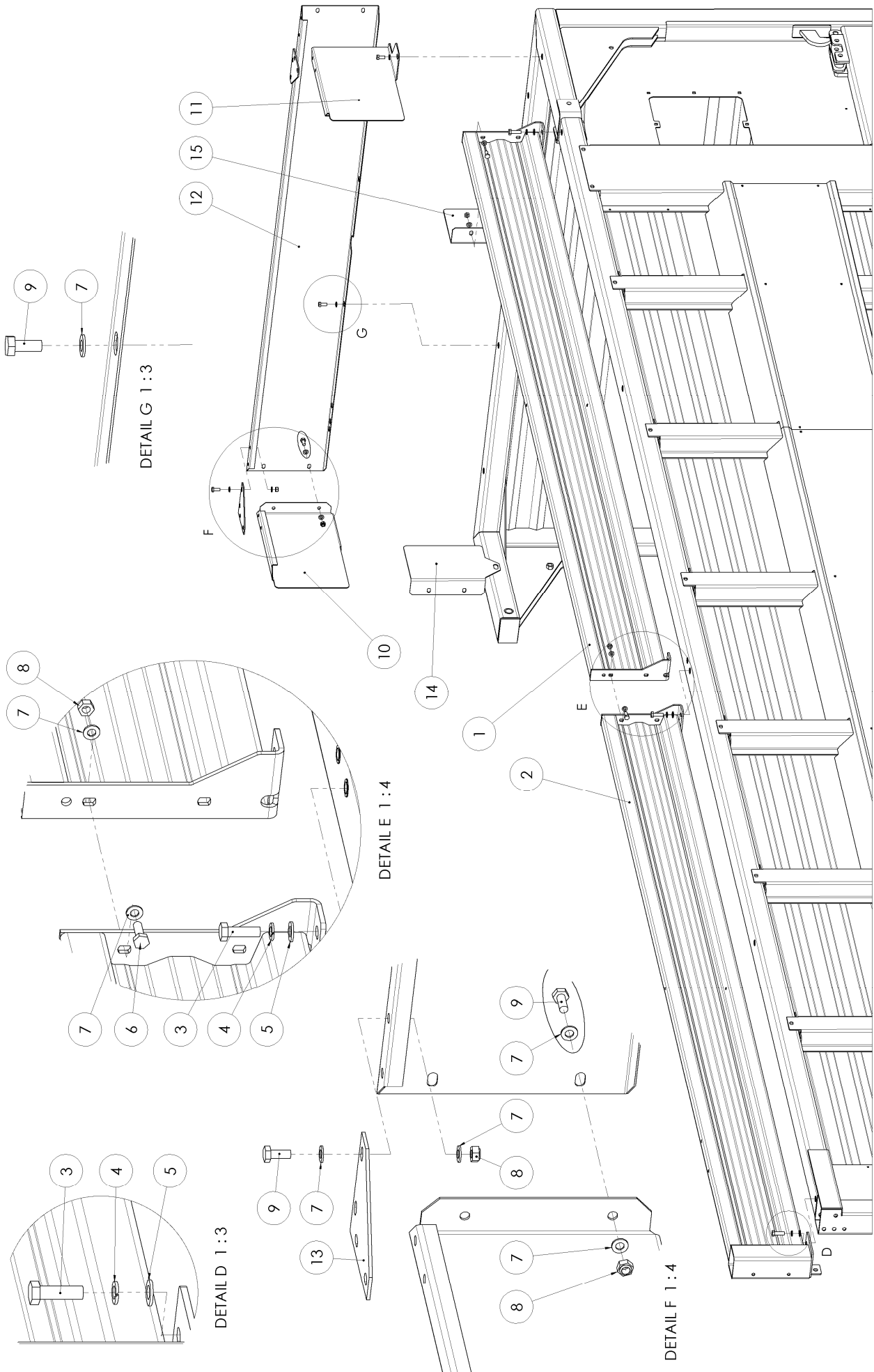
<i>Nr.</i>	<i>Artikel nr.</i>	<i>Omschrijving</i>	<i>Description</i>	<i>Benaming</i>
1	969.5555	Vergrendelhaak Ra/Si	locking hook	Verschluss Haken
2	375.0179	Dubb.leidingb. SKD P 1-12	hose clamp	Schlauchbinder
3	375.0181	Dekplaatje DPD-2 M6	hose clamp plate	Schlauchbinder Blech
4	303.0108	Slotbout M6x50 (8.8) Ev	Lockingbolt M6x50	Sicherungsbolzen M6x50
5	316.0708	Sluitring A6.4 Ev	Washer A6.4	Scheibe A6.4
6	306.0311	Zelfb. moer M6 (8) Ev	Locking Nut M6	Sicherungsmutter M6
7	482.0209	Waarschuwingsbord	Warningsboard	Warnungsschild
8	482.0216	Markeringssticker 423x423mm	Warningssticker	Parkwarn Sticker
9	926.1448	Buis 25x4 L=48 (+0/-1)	Tube 25x4 L=48	Rohr 25x4 L=48
10	301.0745	Bout M16x70 (8.8) Ev	Bolt M16x70	Bolzen M16x70
11	925.0711	Lagerbusje 22x3 L=27.5 gz	Bearing Bush L=27.5	Buchse L=27.5
12	301.0761	Bout M16x60 (8.8) Ev	Bolt M16x60	Bolzen M16x60
13	316.0914	Nl Borgring M12 GLP (25.4)	Nord-Lock Locking Ring M12	Nord-Lock Sicherungsring M12
14	355.3002	Hydr. Cil. D30/50-865/685	Hydr. Cylinder D30/50-865/685	Hydr. Zylinder D30/50-865/685
	454.0814	Afchtingset voor 355.3002	Set of seals for 355.3002	Dichtungssatz für 355.3002
15	926.1277	Buis 25x4 L=121 +0/-1	Tube 25x4 L=121	Rohr 25x4 L=121
16	301.0770	Bout M16x180 (8.8) Ev	Bolt M16x180	Bolzen M16x180
17	306.0303	Zelfb. moer M16 (8) Ev	Locking Nut M16	Sicherungsmutter M12
18	316.0707	Sluitring A17 Ev	Washer A17	Scheibe A17
19	925.0775	Lagerbusje 22x3 L=31.5 gz	Bearing Bush L=31.5	Buchse L=31.5
20	969.6175	Achterklep 2321 MB RA/SI	Tailgate	Ruckwand
21	913.2406	Klemprofiel-23	Clamp plate	Klemmplatte
22	900.0626	Afdichtstrook 23	Rubber seal	Gummi Abdichtung
23	913.2405	Klemstrip 23	Clamp plate	Klemmplatte
24	303.0920	Cil. kopschr. M5x20 (4.8) Ev	Screw M5x20	Schraube M5x20
25	316.0730	Sluitring A5.3 Ev	Washer A5.3	Scheibe A5.3
26	306.0335	Zelfb. moer M5 (8) Ev	Locking Nut M5	Sicherungsmutter M5
27	303.0724	Slotbout M8x20 (4.6) Ev	Coach bolt M8x20	Flauchrundschrabe M8x20
28	316.0722	Sluitplaat A8.4 Ev	Washer A8.4 Ev	Scheibe A8.4 Ev
29	306.0312	Zelfb. moer M8 (8) Ev	Locking Nut M8	Sicherungsmutter M8
30	937.6610	Afdekplaat links	Cover plate left	Schutzkappe links
	937.6611	Afdekplaat rechts	Cover plate right	Schutzkappe rechts
31	316.0703	Sluitring A8.4 Ev	Washer A8.4	Scheibe A8.4
32	301.0806	Tapbout M8x20 (8.8) Ev	Bolt M8x20	Bolzen M8x20
33	306.0312	Zelfb. Moer m8 (8) Ev	Locking nut M8	Sicherungsmutter M8



## 8.3 Voorbord / Frontpanel / Vorderwand

Nr.	Artikelnr.	Omschrijving	Description	Benennung
1	969.6190	Voorbord Si 208 Schuif	Frontpanel Si	Vorderwand Si
2	926.1021	Buisje 25x4 L=51 0/-0.5 gz	Tube 25x4 L=51	Rohr 25x4 L=51
3	926.0997	Buis 24.5x3.25 L=33 0/-1 gz.	Tube 24.5x3.25 L=33	Rohr 24.5x3.25 L=33
4	969.6194	Schuifbord Si L=720	Sliding panel	Verstellbare Vorderwand
5	376.0142	Sluitdop 40x40x3/4 mm	Plastic Cap	Stopfen
6	969.6196	Opzetlaag VB-300 Re	Steel top unit Ri	Stahl Aufsatz Re
7	969.6195	Opzetlaag VB-300 Li	Steel top unit Le	Stahl Aufsatz Li
8	376.0160	Sluitdop 10x50x3/5 mm	Plastic Cap	Stopfen
9	355.3002	Hydr. Cil. D30/50-875/685	Hydr. Cylinder D30/50-875/685	Hydr. Zylinder D30/50-875/685
	454.0814	Afdichtset tbv. 355.3002	Set of seals	Dichtungssatz
10	301.0811	Tapbout M10x30 (8.8) Ev	Bolt M10x30	Bolzen M10x30
11	316.0719	Sluitplaat A10.5 Ev	Washer A10.5 Ev	Scheibe A10.5 Ev
12	306.0390	Blindklinkmoer M10 Pl. dikte 3.8-7.9	Rivet Nut M10	Nietmutter M10
13	301.0759	Bout M16x80 (8.8) Ev	Bolt M16x80	Bolzen M16x80
14	316.0707	Sluitring A17 Ev	Washer A17	Scheibe A17
15	306.0303	Zelfb. moer M16 (8) Ev	Locking Nut M16	Sicherungsmutter M12
16	301.7026	Bout M16x100 (8.8) Ev	Bolt M16x100	Bolzen M16x100
17	316.0705	Sluitring A10.5 Ev	Washer A10.5	Scheibe A10.5
18	306.0306	Zelfb. moer M10 (8) Ev	Locking Nut M10	Sicherungsmutter M10
19	355.0612	Terugslagklep gest. 1/4"	retaining valve	Rückschlagventil
20	301.0739	Bout M10x90 (8.8) Ev	Bolt M10x90	Bolzen M10x90
21	316.0803	Hellingpl. M10-14% THVZ	Clamping plate	Steigungsplatte
22	301.0804	Tapbout M12x35 (8.8) Ev	Bolt M12x35	Bolzen M12x35
23	316.0702	Sluitring A13 Ev	Washer A13	Scheibe A13
24	306.0302	Zelfb. moer M12 (8) Ev	Locking Nut M12	Sicherungsmutter M12
25	482.0127	Werklamp Hella	Worklight	Arbeitsscheinwerfer
26	937.6381	Beschermkap werkklamp Si	Protection worklight	Schutz Arbeitsscheinwerfer

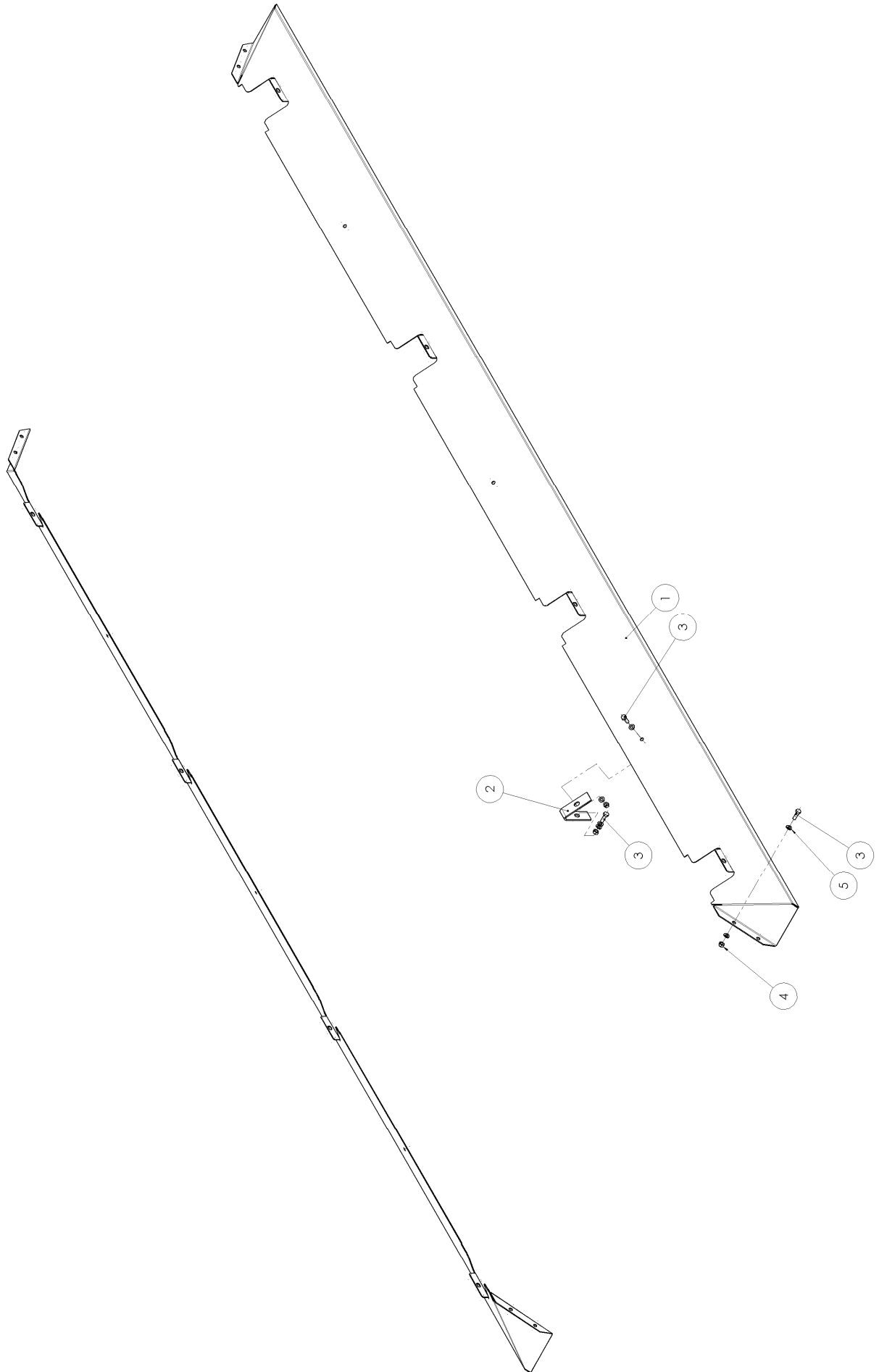






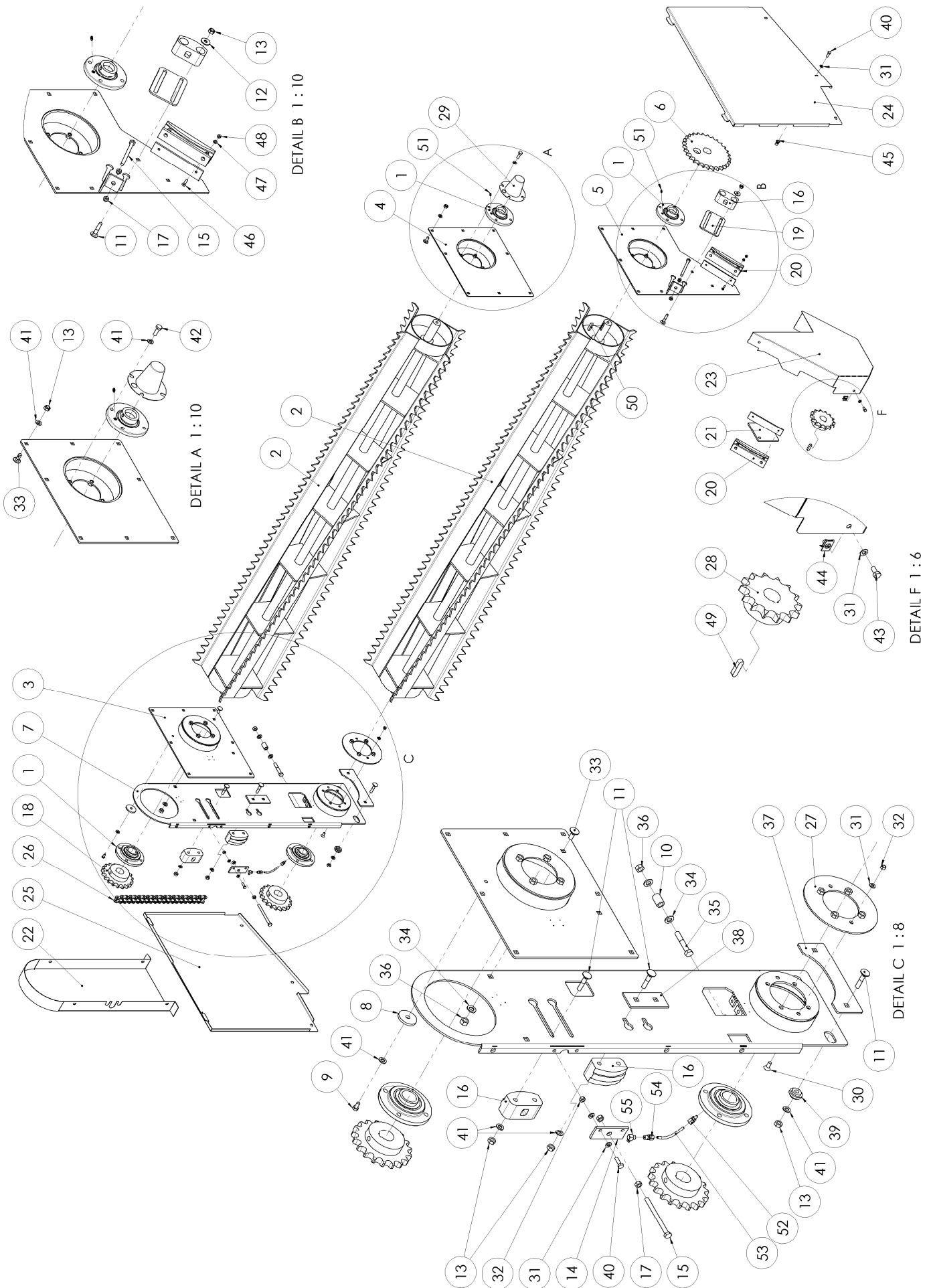
8.4 *Staalopzet / Steel top unit / Stahl Aufsatz*

<i>Nr.</i>	<i>Artikelnr.</i>	<i>Omschrijving</i>	<i>Description</i>	<i>Benennung</i>
1	969.5765	SO-zijbord 6630-LA/RA (Siwa 660)	Steel top unit Rear (660)	Stahl Aufsatz Hinter (660)
	969.5761	SO-zijbord 7230-LA/RA (Siwa 720)	Steel top unit Rear (720)	Stahl Aufsatz Hinter (720)
	969.6191	SO-zijbord 7830-LA/RA (Siwa 780)	Steel top unit Rear (780)	Stahl Aufsatz Hinter (780)
	969.5770	SO-zijbord 8430-LA/RA (Siwa 840)	Steel top unit Rear (840)	Stahl Aufsatz Hinter (840)
2	969.5763	SO-Zijbord 6630-Li V (Siwa 660)	Steel top unit Front Le (660)	Stahl Aufsatz Vorm Li (660)
	969.5759	SO-Zijbord 7230-Li V (Siwa 720)	Steel top unit Front Le (720)	Stahl Aufsatz Vorm Li (720)
	969.5766	SO-Zijbord 7830-Li V (Siwa 780)	Steel top unit Front Le (780)	Stahl Aufsatz Vorm Li (780)
	969.5768	SO-Zijbord 8430-Li V (Siwa 840)	Steel top unit Front Le (840)	Stahl Aufsatz Vorm Li (840)
	969.5764	SO-zijbord 6630-Re V (Siwa 660)	Steel top unit Front Ri (660)	Stahl Aufsatz Vorm Re (660)
	969.5760	SO-zijbord 7230-Re V (Siwa 720)	Steel top unit Front Ri (720)	Stahl Aufsatz Vorm Re (720)
	969.5767	SO-zijbord 7830-Re V (Siwa 780)	Steel top unit Front Ri (780)	Stahl Aufsatz Vorm Re (780)
	969.5769	SO-zijbord 8430-Re V (Siwa 840)	Steel top unit Front Ri (840)	Stahl Aufsatz Vorm Re (840)
3	301.0706	Tapbout M12x40 (8.8) Ev	Bolt M12x40	Bolzen M12x40
4	316.0904	Veerring M12 Ev	Spring Ring 12mm	Federring 12mm
5	316.0702	Sluitring A13 Ev	Washer A13	Scheibe A13
6	301.0811	Tapbout M10x30 (8.8) Ev	Bolt M10x30	Bolzen M10x30
7	316.0705	Sluitring A10.5 Ev	Washer A10.5	Scheibe A10.5
8	306.0306	Zelfb. moer M10 (8) Ev	Locking Nut M10	Sicherungsmutter M10
9	301.0805	Tapbout M10x25 (8.8) Ev	Bolt M10x25	Bolzen M10x25
10	937.5623	Opzetlaag AK RA/SI Re 30	Steel top unit AK Le	Stahl Aufsatz AK Li
11	937.5622	Opzetlaag AK RA/SI Li 30	Steel top unit AK Ri	Stahl Aufsatz AK Re
12	937.5624	Opzetlaag AK RA/SI Mid 30	Steel top unit AK Mid	Stahl Aufsatz AK Mid
13	937.5627	Schoorpl. Opzetl. AK RA/SI	Mounting plate AK	Befestigungsplatte AK
14	937.6106	Opzetlaag SO RA/SI Re 30	Steel top unit SO Le	Stahl Aufsatz SO Li
15	937.6107	Opzetlaag SO RA/SI Li 30	Steel top unit SO Ri	Stahl Aufsatz SO Re



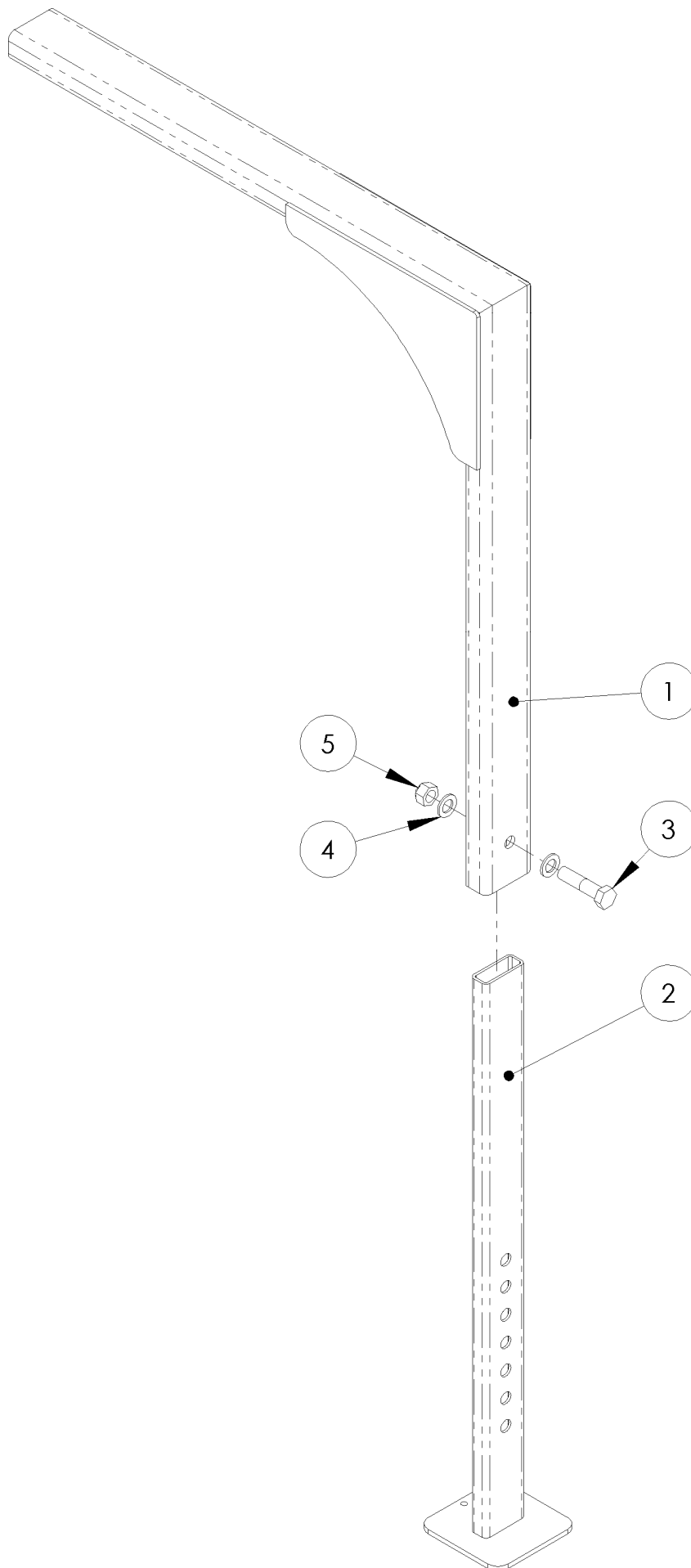
## 9. Spatborden / Mutguards / Kotflügel

<i>Nr.</i>	<i>Artikel nr.</i>	<i>Omschrijving</i>	<i>Description</i>	<i>Benennung</i>
1	937.5615	Spatbord 660-150 li	Mutguards 660-150 li	Kotflügel 660-150 li
	937.5617	Spatbord 660-150 re	Mutguards 660-150 re	Kotflügel 660-150 re
	937.5616	Spatbord 660-250 li	Mutguards 660-250 li	Kotflügel 660-250 li
	937.5618	Spatbord 660-250 re	Mutguards 660-250 re	Kotflügel 660-250 re
	937.5613	Spatbord 720-150	Mutguards 720-150	Kotflügel 720-150
	937.5614	Spatbord 720-250	Mutguards 720-250	Kotflügel 720-250
	937.6126	Spatbord 780-150	Mutguards 780-150	Kotflügel 780-150
	937.6186	Spatbord 780-250	Mutguards 780-250	Kotflügel 780-250
	937.5611	Spatbord 840-150	Mutguards 840-150	Kotflügel 840-150
	937.5612	Spatbord 840-250	Mutguards 840-150	Kotflügel 840-150
2	913.2670	Spatbordsteun RA/SI 150mm	Mutguards support 150mm	Kotflügel stutz 150mm
	913.2671	Spatbordsteun RA/SI 250mm	Mutguards support 250mm	Kotflügel stutz 250mm
3	301.0802	Tapbout M8x25 (8.8) Ev	Bolt M8x25	Bolzen M8x25
4	306.0312	Zelfb. moer M8 (8) Ev	Locking Nut M8	Sicherungsmutter M8
5	316.0703	Sluitring A8.4 Ev	Washer 8.4	Scheibe 8.4



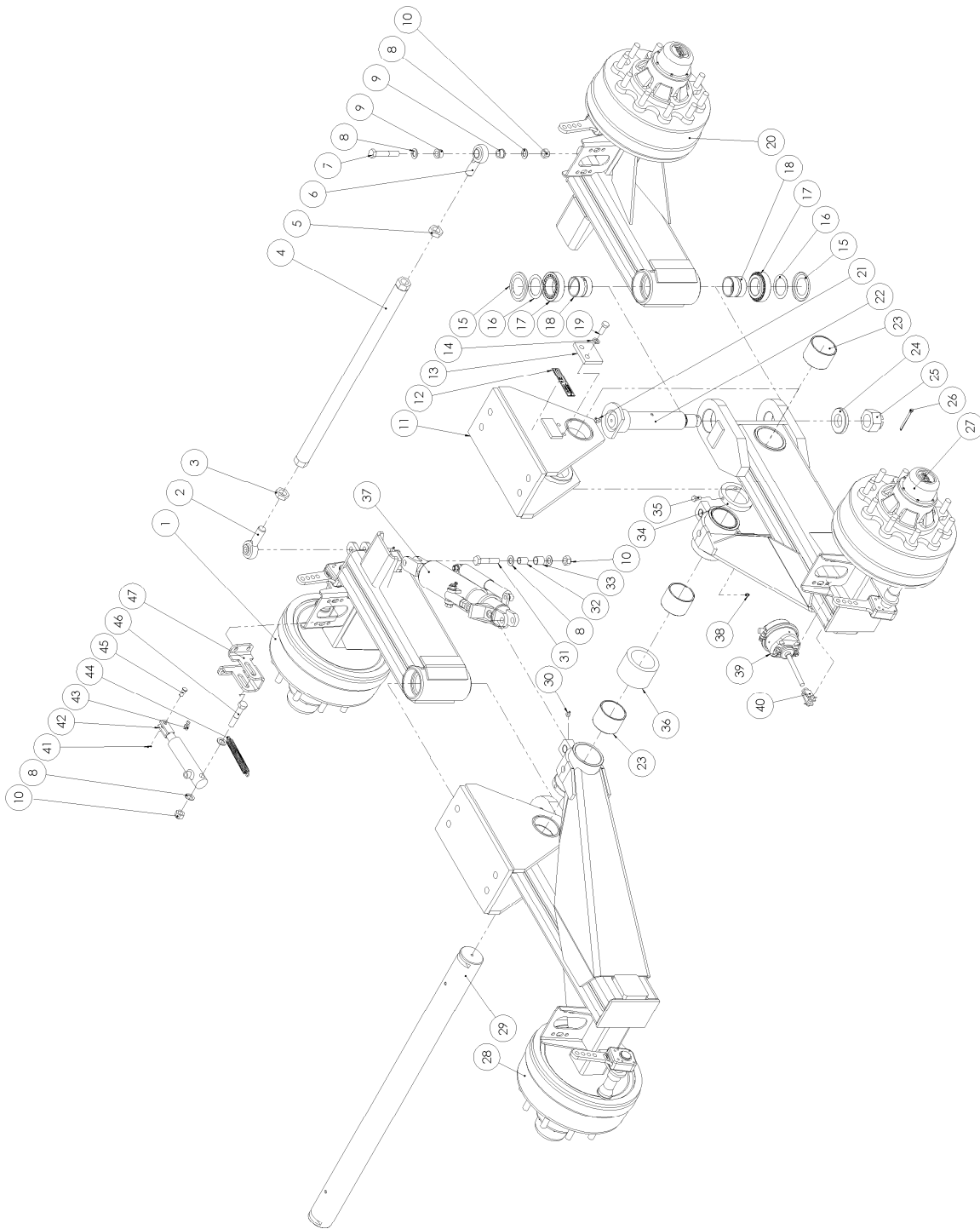
## 10. Verdeelwalsen / Distribution beaters / Verteilerwalzen

<i>Nr.</i>	<i>Artikelnummer</i>	<i>Omschrijving</i>	<i>Description</i>	<i>Benaming</i>
1	401.0198	Flenslager RME-40 N	Flange Bearing RME-40	Flanschlager RME-40
2	969.5051	Verdeelwals 23-4-40/Ring BV	Beater	Verteilwalzen
3	969.5266	Lagerplaat-40 Re	Bearingplate re	Lagerplatte re
4	969.5264	Lagerplaat-40 L	Bearingplate li	Lagerplatte li
5	969.5262	lagerplaat-40 SI LO	Bearingplate LO	Lagerplatte LO
6	353.0412	Kettingwiel 1''29/40+g	Chain wheel 29t	Kettenrad 29t
7	969.5267	Lagerplaat I-II 1002	Bearingplate	Lagerplatte
8	934.0149	Sluitring 50/11 gz.	Washer 50/11	Scheibe 50/11
9	301.0801	Tapbout M8x16 (8.8) Ev	Bolt M8x16	Bolzen M8x16
10	926.1018	Buis 20x3.5 L=30 +0/-0.5	Tube 20x3.5 L=30	Rohr 20x3.5 L=30
11	303.0734	Slotbout M10x50 (8.8) Ev	Lockingbolt M10x50	Sicherungsbolzen M10x50
12	316.0719	Sluitplaat A10.5 Ev	Washer A10.5 Ev	Scheibe A10.5 Ev
13	306.0306	Zelfb. moer M10 (8) Ev	Locking Nut M10	Sicherungsmutter M10
14	913.2400	Spanstrip Wals	Tension strip	Spann element
15	301.0837	Tapbout M10x130 (8.8) Ev	Bolt M10x130	Bolzen M10x130
16	922.0042	Glijblok	Guidingblok	Führungsblok
17	306.0701	Moer M10 (8) Ev	Nut M10	Mutter M10
18	353.0411	Kettingwiel 1''-19/40	Chain wheel 19t	Kettenrad 19t
19	937.5517	Sleufplaat kettingafdichting	Closingplate	Dichtungsplatte
20	281.0054	Kettinggeleideprofiel-180	Chainguidingprofile	Kettenführungsprofile
21	969.5263	Steen kettinggeleiding	Closingplate	Dichtungsplatte
22	969.5383	Lagerkap HI Boven	Bearingplate top	Lagerplatte oben
23	937.5992	Lagerkap SI-W Li	Bearingplate li	Bearingplate li
24	937.5530	Beschermkap SW Li	Protectioncap li	Schutz li
25	937.5531	Beschermkap SW Re	Protectioncap re	Schutz re
26	356.0172	Ketting 1''x17.02-16B	Chain 16B	Kette 16B
27	969.6228	Afdichtschijf-RO 206	Closingring	Dichtungsring
28	353.0152	Kettingwiel 1''-14/35	Chain wheel	Kettenrad
29	900.0092	Beschermkapje 100-4 gz	Protective Cover	Schutzkappe
30	303.0902	Verz. bout M8x20 (8.8) Ev	Countersunk Bolt M8x20	Zenkschraube M8x20
31	316.0703	Sluitring A8.4 Ev	Washer 8.4	Scheibe 8.4
32	306.0312	Zelfb. moer M8 (8) Ev	Locking Nut M8	Sicherungsmutter M8
33	303.0725	Slotbout M10x25 (8.8) Ev	Lockingbolt M10x25	Sicherungsbolzen M10x25
34	316.0702	Sluitring A13 Ev	Washer A13	Scheibe A13
35	301.0775	Bout M12x70 (8.8) Ev	Bolt M12x70	Bolzen M12x70
36	306.0302	Zelfb. moer M12 (8) Ev	Locking Nut M12	Sicherungsmutter M12
37	937.6097	Vulplaat Lagerplaat HI	Fillingplate Bearingplate	Zwischen Blech Lagerplatte
38	937.6098	Vulplaat-M Lagerplaat HI	Fillingplate-M Bearingplate	Zwischen Blech-M Lagerplatte
39	921.1168	Klemring lagerplaat HI	Bearingplate washer	Lagerplatte Scheibe
40	301.0802	Tapbout M8x25 (8.8) Ev	Bolt M8x25	Bolzen M8x25
41	316.0705	Sluitring A10.5 Ev	Washer A10.5	Scheibe A10.5
42	301.0811	Tapbout M10x30 (8.8) Ev	Bolt M10x30	Bolzen M10x30
43	301.0801	Tapbout M8x16 (8.8) Ev	Bolt M8x16	Bolzen M8x16
44	306.0359	Plaatmoer M8 zelfborgend	Self Locking Nut M8	Sicherungsmutter M8
45	306.0389	Blindklinkmoer M8 Pl. dikte 3.8-7.9	Rivet Nut M8	Nietmutter M8
46	303.0983	Verz. bout M6x30 (8.8) Ev	Countersunk bolt M6x30	Senkkopfschraube M6x30
47	316.0708	Sluitring A6.4 Ev	Washer A6.4	Scheibe A6.4
48	306.0311	Zelfb. moer M6 (8) Ev	Locking Nut M6	Sicherungsmutter M6
49	315.0104	Inlegspie 10x8x40	Key 10x8x40	Passfeder 10x8x40
50	315.0123	Inlegspie 12x8x45	Key 12x8x45	Passfeder 12x8x45
51	342.0108	Vetnippel M6x1-180	Grease nipple M6x1-180	Fett Nippel M6x1-180
52	342.0127	Koppeling GE6LLM6x1K recht	Coupling M6x1	Kupplung M6x1
53	415.9006	Slang PA12 6x1.5	Hose PA12 6x1.5	Slauch PA12 6x1.5
54	342.0115	Koppeling GE6LLM10x1K recht	Coupling M10x1	Kupplung M10x1
55	342.0106	Vetnippel M10x1-90	Grease nipple M10x1-90	Fett Nippel M10x1-90



**11. Afzetpoten uni / Supporting leg uni / Abstellstütze uni**

<i>Nr.</i>	<i>Artikelnr.</i>	<i>Omschrijving</i>	<i>Description</i>	<i>Benennung</i>
1	969.6308	Afzetpoot Twistlock uni	Supporting leg uni	Abstellstütze uni
2	969.6309	Afzetpoot Twistlock verst. uni	supporting leg	Abstellstütze
3	301.0720	Bout M24x2 L=100 (8.8) Ev	Bolt M24x100	Bolzen M24x100
4	316.0727	Sluifring 24 Ev	Washer 24 Ev	Scheibe 24 Ev
5	306.0320	Zelfb. moer M24 (8) Ev	Locking Nut M24	Sicherungsmutter M24



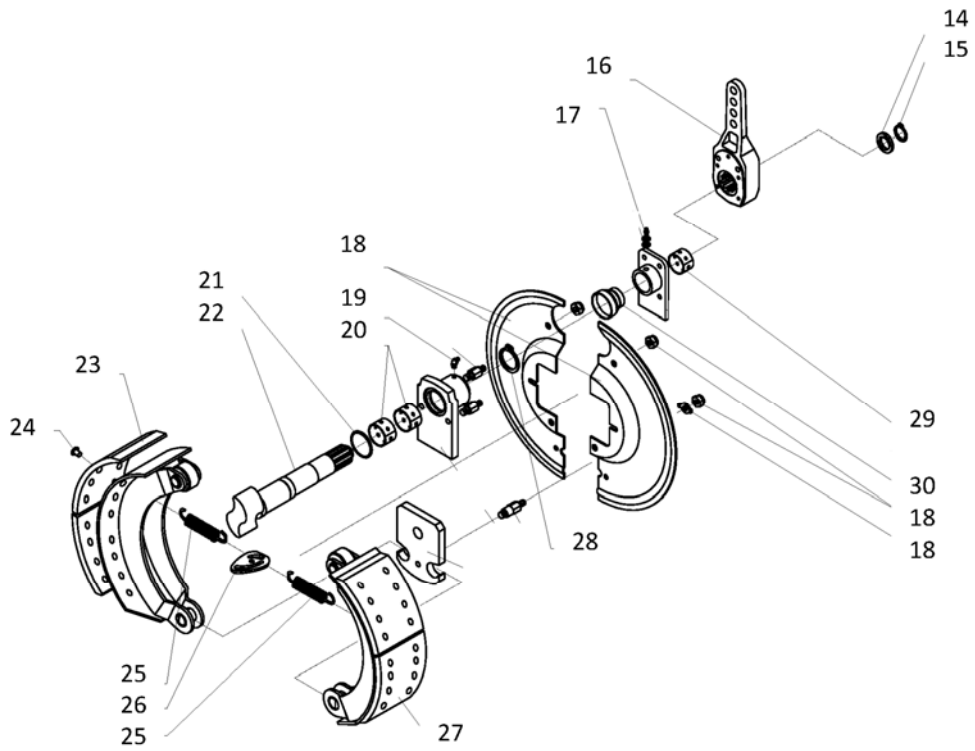
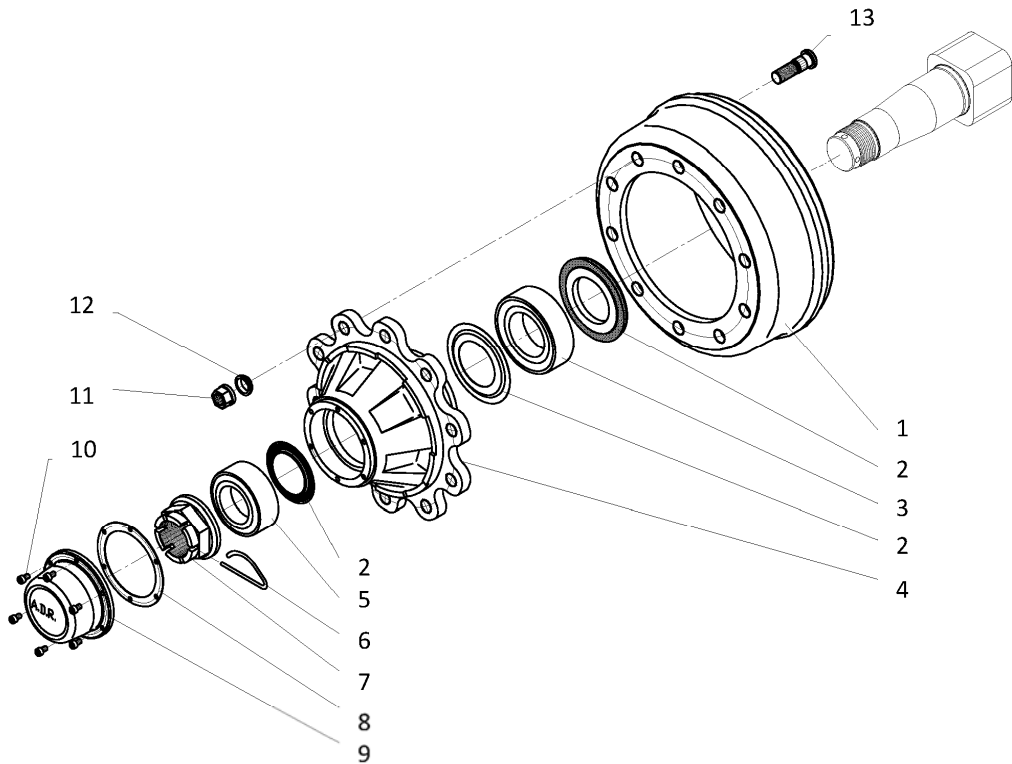


## 12. Tandems / Tandems / Tandems

### 12.1 ADR TAL-24

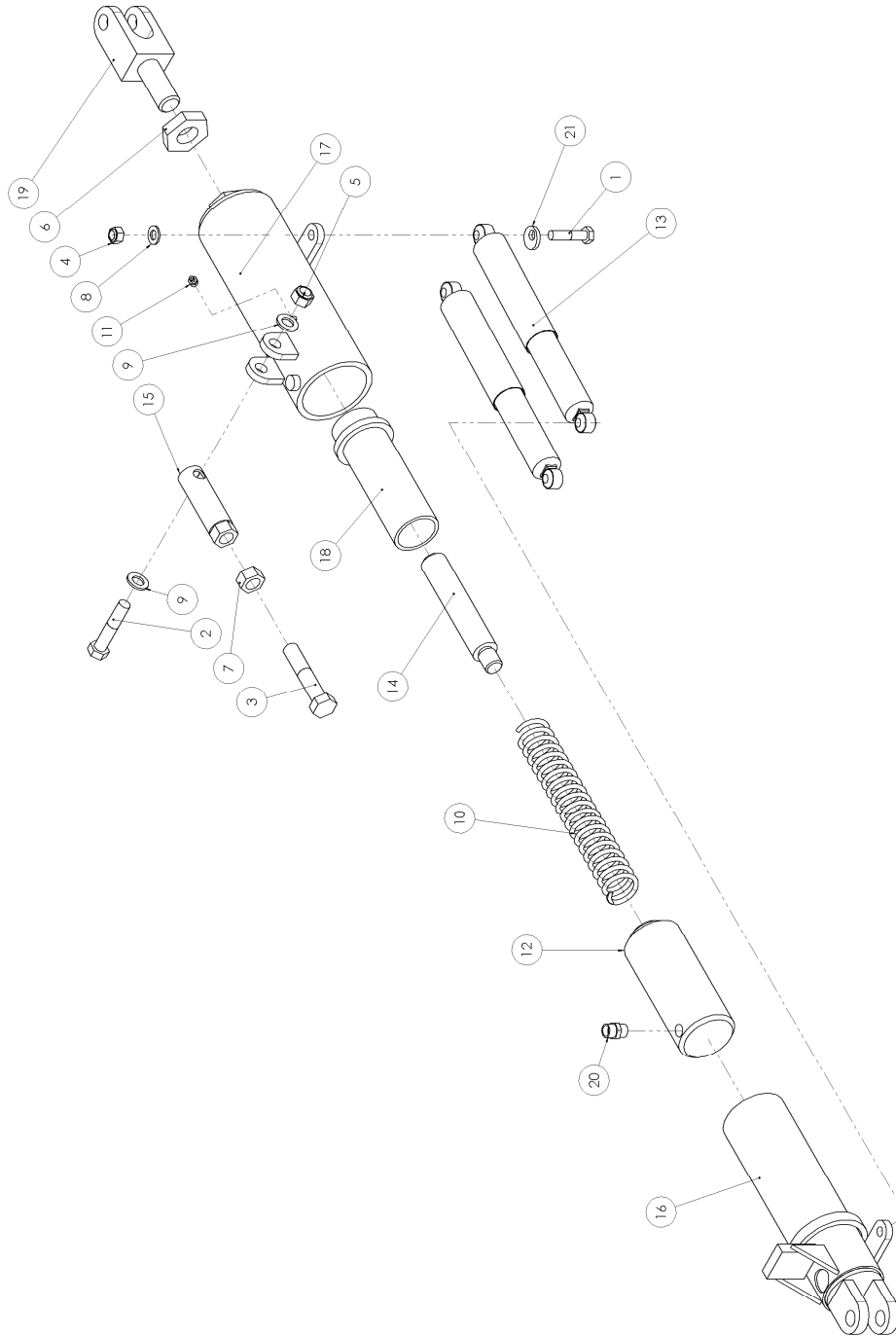
#### 12.1.1 Tandem ADR TAL-24

Nr.	Art.nr	Omschrijving	Description	Benennung
	<b>955.3111</b>	<b>Tandem TAL-24 1420</b>	<b>Tandem TAL-24 1420</b>	<b>Tandem TAL-24 1420</b>
1	969.3475	S-arm TAL24/1420-412S Re.	S-arm left 24/1420-412S Ri	S-arm left 24/1420-412S Re
	969.3479	S-arm TAL24/1550-412S Re.	S-arm left 24/1550-412S Ri	S-arm left 24/1550-412S Re
2	401.0281	Stangkop GAKFR 30 PW	Rod end GAKFR 30 PW	Gelenk GAKFR 30 PW
3	306.0378	Lage moer M30x2 re Ev	Low nut M30x2 re Ev	Lage Mutter M30x2 re Ev
4	969.1418	Spoorst. TAL Sp.2000/M30	Track bar M30x2	Spurstange M30x2
5	306.0377	Lage moer M30x2 li Ev	Low nut M30x2 li Ev	Lage Mutter M30x2 li Ev
6	401.0280	Stangkop GAKFL 30 PW	Rod end GAKFL 30 PW	Gelenk GAKFL 30 PW
7	301.0794	Bout M20x110 (8.8) Ev	Bolt M20x110	Bolzen M20x110
8	316.0725	Sluitring A21 Ev	Washer A21	Scheibe A21
9	926.0639	Vulbus stuurstang TAL tandem	Filling ring	Buschse
10	306.0314	Zelfb. moer M20 (8) Ev	Locking Nut M20	Sieherungsmutter M20
11	960.0830	Tandembok	Oscillating console	Pendelboch
12	372.0316	Typeplaatje SR Holland	Type plate SR Holland	Typplate SR Holland
13	912.0835	Borgstrip	Locking plate	Sicherungsplatte
14	316.0901	Veerring M16 Ev	spring ring 16mm	Federring 16mm
15	452.0112	Nilosring 33113 AV	Nilosring 33113 AV	Nilosring 33113 AV
16	403.0133	Axiaalschijf AS 6590	Axial disc AS 6590	Axiaalscheibe AS 6590
17	401.0157	Kegellager 33113	Cone bearing 33113	Kegel Lager 33113
18	402.0161	Bronzen lagerbus	Slide bearing	Gleitlager
19	301.0707	Tapbout M16x40 (8.8) Ev	Bolt M16x40	Bolzen M16x40
20	969.3474	S-arm TAL24/1420-412S Li.	S-arm left 24/1420-412S Le	S-arm left 24/1420-412S Li
	969.3478	S-arm TAL24/1550-412S Li.	S-arm left 24/1550-412S Le	S-arm left 24/1550-412S Li
21	342.0106	Vetnippel M10x1-90	Grease nipple M10x1-90	Fett Nippel M10x1-90
22	960.0835	Scharnieras TAL 24	Hinge bolt	Gelenkbolzen
23	402.0160	Lagerbus 95 L=75	Slide bearing	Gleitlager
24	921.0228	Buis 95x22.5 L=15 (Sluitplaat)	Disc 50/95-15	Scheibe 50/95-15
25	306.0372	Kroonmoer M48x1.5	Castle nut M48x1.5	Kronenmutter M48x1.5
26	375.0139	Splitpen 8x90 ev.	Split pin 8x90	Splint 8x90
27	969.3476	P-arm TAL24/1420-412S Li.	P-arm left 24/1420-412S Le	P-arm left 24/1420-412S Li
28	969.3477	P-arm TAL24/1420-412S Re.	P-arm left 24/1420-412S Ri	P-arm left 24/1420-412S Re
29	921.0227	Pendelas rond 95 L=1401	Swing axle	Pendelachse
30	342.0104	Vetnippel M10x1-45	Grease nipple M10x1-45	Fett Nippel M10x1-45
31	301.0771	Bout M20x90 (8.8) Ev	Bolt M20x90	Bolzen M20x90
32	926.0315	Scharnierbusje 25x2 L=33	Hinge bush	Gelenkrohre
33	927.0112	Glijlager	Slide bearing	Gleitlager
34	926.0304	Opsluitring	Ring	Ring
35	301.0807	Tapbout M12x25 (8.8) Ev	Bolt M12x25	Bolzen M12x25
36	926.0306	Bus L=89	Bush L=89	Buchse L=89
37	953.0696	Arreteercilinder (zie hoofdstuk 12.1.3)	Stop cylinder (see chapter 12.1.3)	Arretierzylinder kpl (siehe Kapitel 12.1.3)
	355.0771	Hydr. Cil. D35/70-550/160 (HST)	Hydr. Cyl. D35/70-550/160 (forced steered)	Hydr. Zyl. D35/70-550/160 (Zwangslenkung)
	454.0820	Set afdichtingen tbv 355.0771	Set of seals	Dichtungssatz
38	342.0103	Vetnippel M10x1-180	Grease nipple M10x1-180	Fett Nippel M10x1-180
39	460.xxxx	Membraancilinder	Air brake cylinder	Luftbremszylinder
40	460.0226	Cilindergaffel-kort	Fork set	Gabelsatz
41	375.0122	Splitpen 3x25 ev.	Split pin 3x25	Splint 3x25
42	355.0749	Remcil. EPL30/50-265/90	Hydraulic brake cylinder	Hydraulische Bremszylinder
	454.0801	Set afdichtingen tbv. 355.0749	Set of seals	Dichtungssatz
43	461.0150	D-Sluiting 6mm.	D-locking Clamp 6mm.	D-Verschlü 6mm.
44	331.0103	Trekveer 3.5x25x195	Draw spring 3.5x25x195	Zugfeder 3.5x25x195
45	349.0076	Pen 14h11x40x3.5 elek. verz.	Pin 14h11x40x3.5	Stift 14h11x40x3.5
46	301.0774	Bout M20x100 (8.8) Ev	Bolt M20x100 (8.8) Ev	Bolzen M20x100 (8.8) Ev
47	937.3929	Remcilinderbev-U	Brake cilinder cosole	Bremszylinderstutze



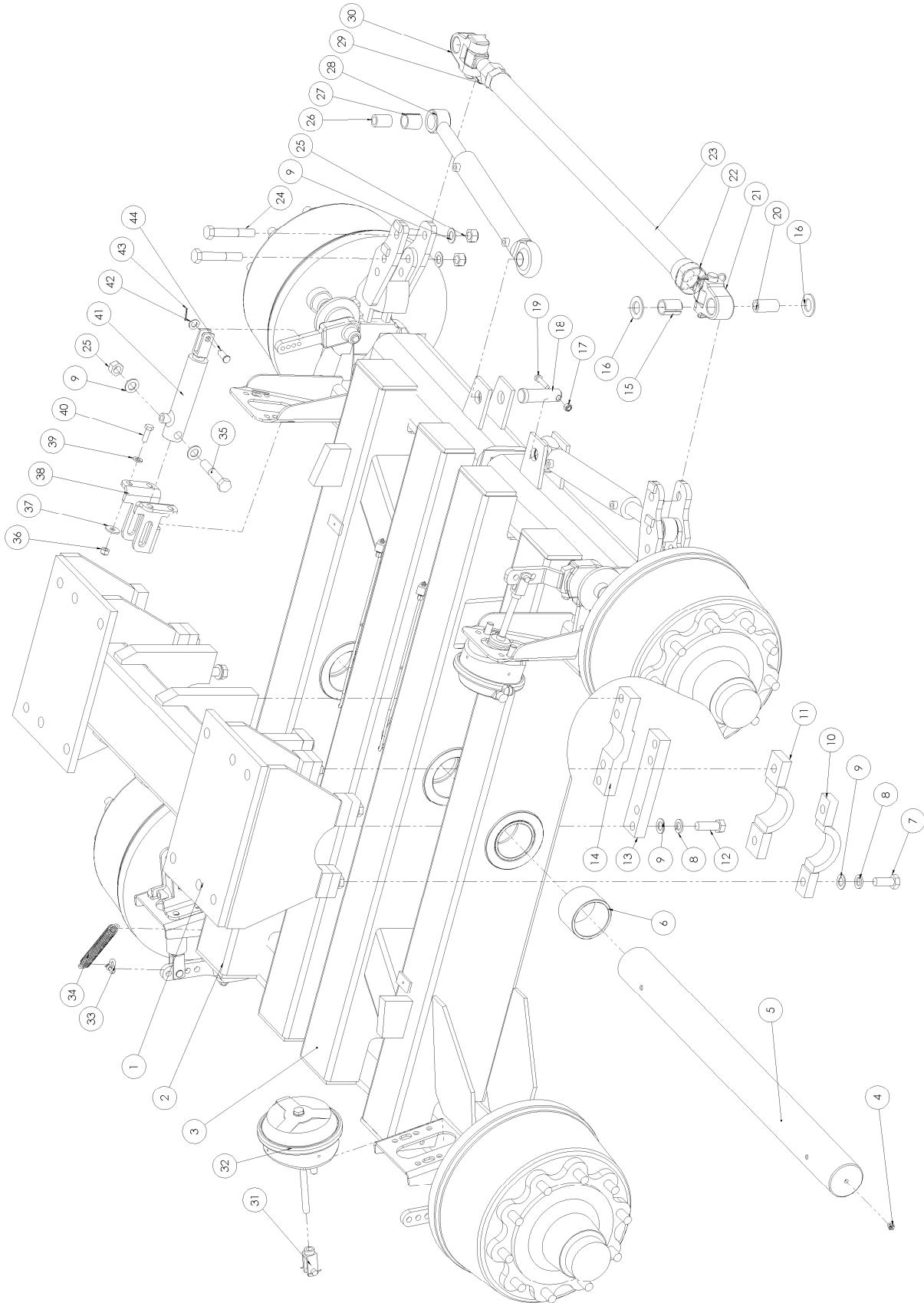
## 12.1.2 Asstomp ADR TAL-24 / Stub Axle / Achsstummel

Nr.	Art.nr.	Omschrijving	Description	Benennung
	<b>435.1131</b>	Asstomp EUR-1110/412S	Stub axle EUR-1110/412S	Achsstummel EUR-1110/412S
	<b>435.1132</b>	Asstomp EUR-1110/412S	Stub axle EUR-1110/412S	Achsstummel EUR-1110/412S
1	452.0329	Remtrommel 406x120	Brake drum 406x120	Bremstrommel 406x120
2	452.0664	Steuuring kit	Supportingring kit	Stoßring kit
3	401.0404	Kegellager 33020	Cone bearing 33020	Kegellager 33020
4	452.0525	Wielnaaf	Wheel hub	Radnabe
5	401.0402	Kegellager 33215	Cone bearing 33215	Kegellager 33215
6	375.0127	Splitpen 10x100	Splitpin 10x100	Splint 10x100
7	452.0386	Kroonmoer M70x2-90R	Castle nut M70x2-90R	Kronenmutter M70x2-90R
8	452.0483	Pakkingring St.c. 144	Seal ring St.c.144	Dichtungsring St.c. 144
9	452.0528	Naafdop St.c. 144 ADR	Hub cap St.c.144	Radkappe St.c. 144 ADR
10	302.0606	Cilinderkopbout M8x12	Cylinder head bolt M8x12	Zylinder bolzen M8x12
11	452.0593	Wielmoer M22x1.5	Wheel nut M22x1.5	Radmutter M22x1.5
12	450.0735	Conische veerring 22.5	Cone spring ring	Federring
13	452.0637	Wielbout M22x1.5-82	Wheel bolt M22x1.5-82	Radbolzen M22x1.5-82
14	316.0727	Sluiring 26mm	Washer 26mm	Scheibe 26mm
15	313.0106	Borgring A-25	Locking ring A-25	Sicherungsring A-25
16	452.0507	Remhefboom GS-10Z	Brake lever GS-10Z	Bremshebel GS-10Z
17	342.0128	Vetnippel M8-180	Grease nipple	Fett Nippel
18	452.0492	Set afdichtplaten 110	Set of seal plates 110	Satz dichtscheiben 110
19	342.0129	Vetnippel M8-45	Grease nipple	Fett Nippel
20	452.0493	Glijlager 921B42	Slide bearing	Gleitlager
21	452.0494	O-ring 921OR146	O-ring	O-ring
22	452.0xxx	Remas	Brake shaft	Bremswellen
23	452.1630	Remvoeringset incl. 24. 25. 26	Brake lining set incl. 24. 25. 26	Bremsbelagsatz incl. 24. 25. 26
24		Klinknagel	Rivet	Niet
25	452.1703	Trekveerset incl. 26	Draw spring set incl. 26	Zugfedersatz incl. 26
26		Veerspanstuk	Twist lock	Spannstuck
27	452.0484	Remschoenenset 412s Incl. 25. 26	Brake shoe set 412S Incl. 25. 26	Bremsbacke mit Belag 412S Incl. 25. 26
28	313.0126	Borgring A-42	Locking ring A-42	Sicherungsring A-42
29	452.1852	Glijlager921B38	Slide bearing	Gleitlager
30	452.0022	Manchet	Manchet	Manschette



## 12.1.3 Arreteercilinder / Stop Cylinder / Arretiercilinder

Nr.	Art.nr	Omschrijving	Description	Benennung
-	953.0696	Arreteercilinder	Stop cylinder	Arretiercilinder kpl
1	301.0735	Bout M12x55 (8.8) Ev	Bolt M12x55	Bolzen M12x55
2	301.0759	Bout M16x80 (8.8) Ev	Bolt M16x80	Bolzen M16x80
3	301.0767	Bout M20x75 (8.8) Ev	Bolt M20x75 (8.8) Ev	Bolzen M20x75 (8.8) Ev
4	306.0302	Zelfb. moer M12 (8) Ev	Locking Nut M12	Sicherungsmutter M12
5	306.0303	Zelfb. moer M16 (8) Ev	Locking Nut M16	Sicherungsmutter M12
6	306.0362	Lage moer M30x3.5-R ev	Low nut M30x3.5-R ev	Lage Mutter M30x3.5-R ev
7	306.0706	Moer M20 (8) Ev	Nut M20	Mutter M20
8	316.0702	Sluistring A13 Ev	Washer A13	Scheibe A13
9	316.0707	Sluistring A17 Ev	Washer A17	Scheibe A17
10	331.0225	Drukveer tbv Tal Tandem	Compression spring	Druckfeder
11	342.0103	Vetnippel M10x1-180	Grease nipple M10x1-180	Fett Nippel M10x1-180
12	355.0748	Blokkeer cilinder	Hydraulic cylinder D35/70	Hydr. Zylinder D35/70
13	452.0101	Schokdemper-TAL 12/14	Shock absorber	Stossdampfer
14	921.0236	As t.b.v. cil.blokkering	Stop axle	Haltewelle
15	960.0872	Vergrendeling-TAL	Interlocking	Sperrstück
16	960.0873	Buis binnen TAL	Inner tube	Innenrohr
17	960.0874	Buis buiten	Outer tube	Aussenrohr
18	960.0875	Veergeleiding	Spring guide bush	Federleiter
19	960.0876	Verstelbare gaffel	Joint link M30	Gabelstück M30
20	355.0158	Koppeling AKL 12-R 3/8 Conisch	Coupling	Verschraubung
21	936.0233	Vergrendelring	Locking ring	Sicherungsring

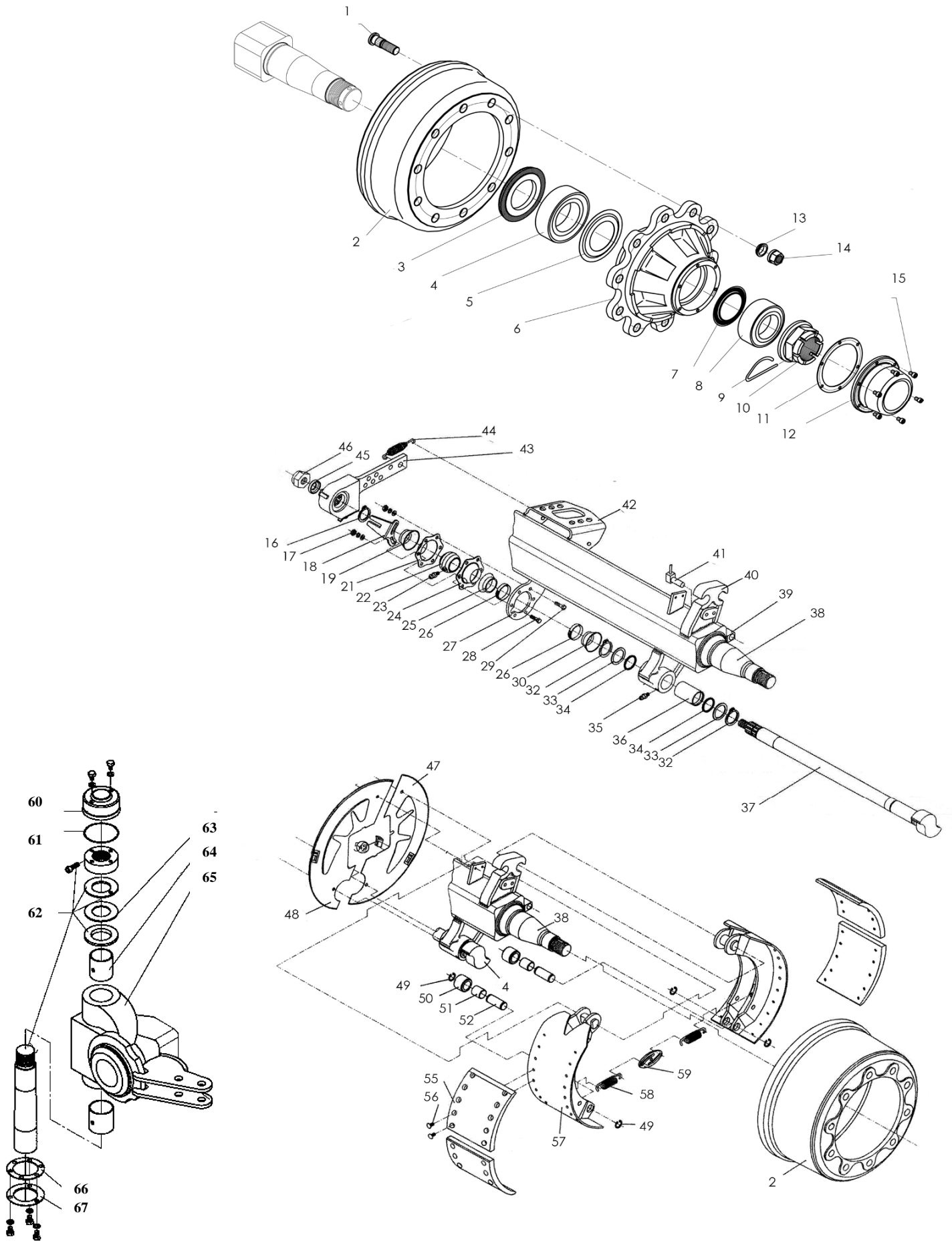


## 12.2 ATW TAH-30

## 12.2.1 Tandem ATW TAH-30

Nr.	Art.nr	Type	Omschrijving	Description	Benennung
	<b>955.4108</b>		<b>TAH 30-1550 ATW</b>	<b>TAH 30-1550 ATW</b>	<b>TAH 30-1550 ATW</b>
	<b>955.4115</b>		<b>TAH 30-1800 ATW</b>	<b>TAM 30-1800 BPW</b>	<b>TAM 30-1800 BPW</b>
1	969.1760		Tandembok TA/TAL-30	Tandem console	Tandemportaal
2	969.3402	<b>955.4108</b>	Tandem arm TAH30 Re. 1550	Swing bracket TAH30 Ri. 1550	Tandemarme TAH30 Re. 1550
	969.5601	<b>955.4115</b>	Tandem arm TAH30 Re. 1800	Swing bracket TAH30 Ri. 1800	Tandemarme TAH30 Re. 1800
3	969.3401	<b>955.4108</b>	Tandem arm TAH30 Li. 1550	Swing bracket TAH30 Le. 1550	Tandemarme TAH30 Li. 1550
	969.5600	<b>955.4115</b>	Tandem arm TAH30 Li. 1800	Swing bracket TAH30 Le. 1800	Tandemarme TAH30 Li. 1800
4	342.0104		Vetrippel M10x1-45	Grease nipple M10x1-45	Fett Nippel M10x1-45
5	921.0637		Pendelas TA-Zwaar Spoor 2050	Pendelachse	Swing axle
6	402.0163		Lagerbus 110/95 L=75	Bearing bush	Lagerbüchse
7	301.8005		Tapbout M20x50 (10.9) Ev	Bolt M20x50 (10.9)	Bolzen M20x50 (10.9)
8	316.0908		Veerring M20 Ev	Spring ring M20	Federring M20
9	316.0725		Sluistring A21 Ev	Washer A21	Scheibe A21
10	969.0499		Schaaldeel demontabel smal	Clamp-45	Klemmbügel-45
11	969.0764		Schaaldeel demontabel breed	Clamp 60	Klemmbügel-60
12	301.8006		Tapbout M20x60 (10.9) Ev	Bolt M20x60 (10.9)	Bolzen M20x60 (10.9)
13	913.1661		Borgstrip tandem	Locking plate	Sicherungsplatte
14	913.1662		Borgstrip midden	Locking plate	Sicherungsplatte
15	402.0120		Lagerbus 30/38-50	Bearingbush 30/38-50	Lagerbuchse 30/38-50
16	316.0729		Sluistring A31 Ev	Washer A31	Scheibe A31
17	306.0306		Zelfb. moer M10 (8) Ev	Locking Nut M10	Sicherungsmutter M10
18	921.0439		Pen 32-90 12 35-12 gz.	Pin 32mm	Bolzen 32mm
19	301.0846		Tapbout M10x45 (8.8) Ev	Cap screw M10x45	Kopfschraube M10x45
20	926.0899		Buis 30x5 L=60 gz.	Bush L=60	Buchse L=60
21	900.0504		Topstangspindel+gaffelkop M36x3 Li	Spindle with rod end left	Gabelkopf mit Gewindebolzen L
22	921.0703		Stelring M36x3 Li	Adjustment Ring M36x3-Le	Stelling M36x3-Li
23	969.2322		Spoorstang M36x3	Track Rod M26x3	Lenkstange M36x3
24	301.0798		Bout M20x120 (8.8) Ev	Bolt M20x120	Bolzen M20x120
25	306.0314		Zelfb. moer M20 (8) Ev	Locking Nut M20	Sicherungsmutter M20
26	926.0898		Buis 30x5 L=43	Tube 30x5 L=43	Rohr 30x5 L=43
27	402.0126		Inspanbus D=30/38 L=40 mm.	Bush	Spannbuchse
28	355.0793		Hydr. Cil. D35/50-485/250	Hydr. Cyl. D35/50-485/250	Hydr. Zyl. D35/50-485/250
	454.0817		Set afdichtingen tbv 355.0793	Set of seals for 355.0793	Dichtungssatz für 355.0793
29	306.0725		Moer M36x3 (8.8) glp.	Nut M36x3	Mutter M36x3
30	900.0505		Topstangspindel+gaffelkop M36x3 Re	Spindle with rod end right	Gabelkopf mit Gewindebolzen R
31	460.0099		Gaffelset type 16	Fork set type 16	Gabelsatz type 16
	460.0098		Gaffelset type 20/24/30	Fork set type 20/24/30	Gabelsatz type 20/24/30
32	460.0027		Membraencil. Type 16	Airbrake cylinder type 16	Luftbremszylinder type 16
	460.0026		Membraencil. Type 20	Airbrake cylinder type 20	Luftbremszylinder type 20
	460.0042		Membraencil. Type 24	Airbrake cylinder type 24	Luftbremszylinder type 24
	460.0032		Membraencil. Type 30	Airbrake cylinder type 30	Luftbremszylinder type 30
33	461.0150		D-Sluiting 6mm.	D-Locking Clamp 6mm.	D-Verschluss 6mm.
34	331.0103		Trekveer 3.5x25x195	Draw spring 3.5x25x195	Zugfeder 3.5x25x195
35	301.0794		Bout M20x110 (8.8) Ev	Bolt M20x110	Bolzen M20x110
36	306.0302		Zelfb. moer M12 (8) Ev	Locking Nut M12	Sicherungsmutter M12
37	316.0701		Sluitplaat A13 Ev	Washer A13	Scheibe A13
38	937.3929		Remcilinderbev-U	Brake cylinder console	Bremszylinder console
39	316.0702		Sluistring A13 Ev	Washer A13	Scheibe A13
40	301.0804		Tapbout M12x35 (8.8) Ev	Bolt M12x35	Bolzen M12x35
41	355.0749		Remcil. EPL30/50-265/90	Hydraulic brake cylinder	Hydraulische Bremszylinder
	454.0801		Set afdichtingen tbv 355.0749	Set of seals for 355.0749	Dichtungssatz für 355.0749
42	316.0741		Sluistring A15 Ev	Washer A15	Scheibe A15
43	375.0122		Splitpen 3x25 ev.	Split pin 3x25	Splint 3x25
44	349.0076		Pen 14h11x40x3.5 elek. verz.	Pin 14h11x40x3.5	Stift 14h11x40x3.5

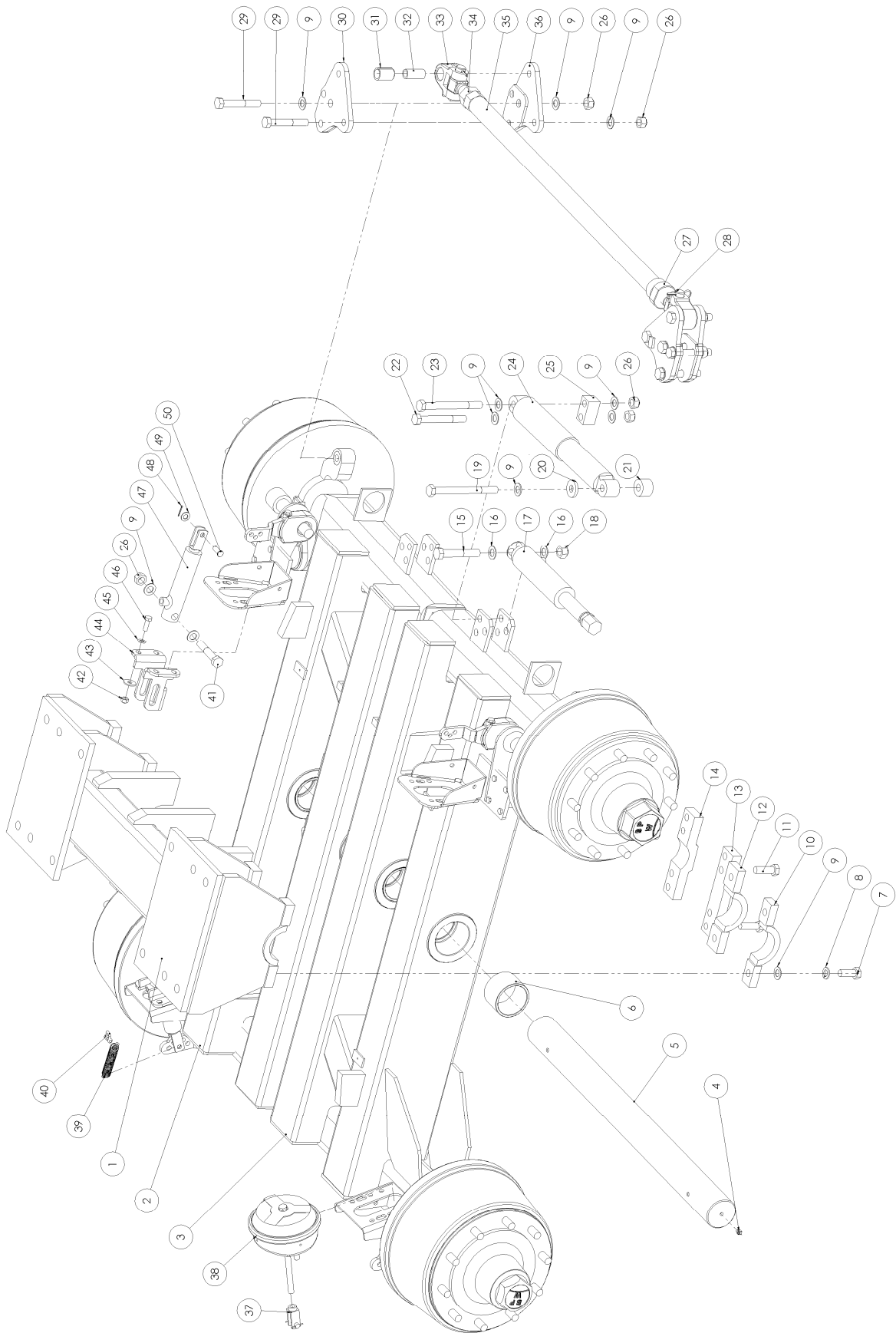






## 12.2.2 Asstomp ATW TAL-30 / Stub Axle / Achsstummel

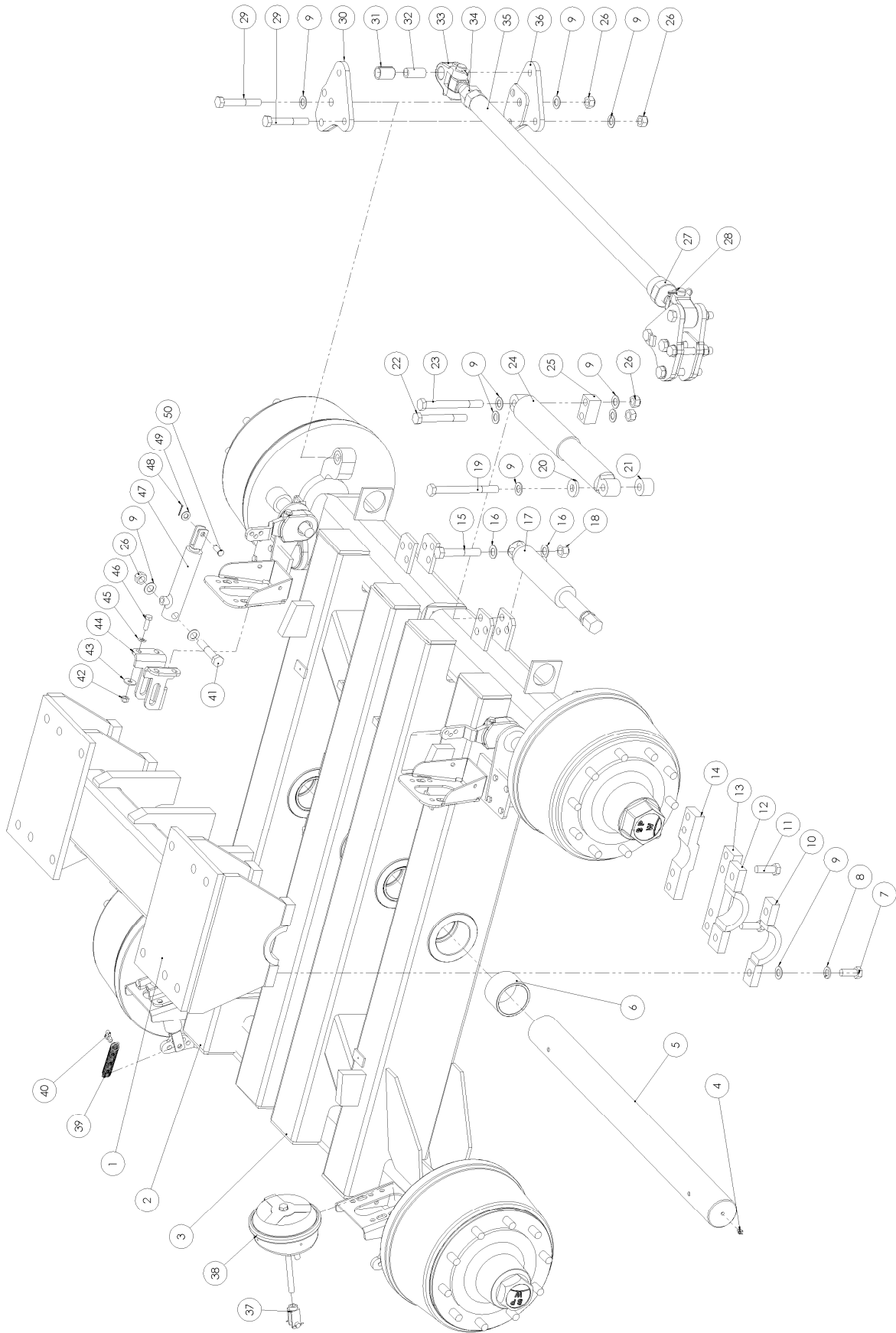
Nr.	Art.nr.	Omschrijving	Description	Benennung
1	452.0335	Wielbout M22x1.5-96	Wheel Nut M22x1.5-96	Radbolzen M22x1.5-96
2	452.5020	Remtrommel 4218	Brake Drum 4218	Bremstrommel 4218
3	452.0664	Steuuringset met dichtring (incl. 5 & 7)	Support Ring set with Seal (incl. 5 & 7)	Stoßringset mit dichtring (incl. 5 & 7)
4	401.0404	Kegellager 33020	Cone Bearing 33020	Kegellager 33020
6	452.0310	Wielnaaf	Wheel Hub	Radnabe
8	401.0402	Kegellager 33215	Cone Bearing 33215	Kegellager 33215
9	452.0591	Steekborgveer	Locking Spring	Sicherungsfeder
10	452.0386	Kroonmoer M70x2/90	Castle Nut M70x2/90	Kronenmutter M70x2/90
11	452.0483	Pakkingring Stc.144	Seal Stc.144	Dichtungsring Stc.144
12	452.0592	Naafdop ADR	Hub Cap ADR	Radkappe ADR
13	450.0735	Veerring C22.5	Spring Ring C22.5	Federring C22.5
14	452.5013	Wielmoer M22x1.5	Wheel Nut M22x1.5	Radmutter M22x1.5
15	302.0606	Cilinderkopbout M8x12	Cyl. Head Bolt M8x12	Zylinderbolzen M8x12
16	313.0409	Borgring SW 38x1.5	Locking Ring SW 38x1.5	Sicherungsring SW 38x1.5
17	306.0705	Moer M8	Nut M8	Mutter M8
	316.0905	Veerring 8mm	Spring Ring 8 mm	Federring 8mm
	316.0703	Sluistring A8.4	Washer A8.4	Scheibe A8.4
19	452.6029	Rubber dichting D41/25	Rubber Sealing D41/25	Gummi dichtung D41/25
21	452.6003	Lagerflens	Bearing Flange	Lagerflansche
22	452.6004	Remas-lager	Brake Shaft Bearing	Gleitlager
23	342.0110	Smeernippel M8-45	Grease Nippel M8-45	Schmiernippel M8-45
24	452.6002	Lagerflens voor smeernippel	Bearing Flange for Grease Nippel	Lagerflansche
25	452.6005	Rubber dichting D41/20	Rubber Sealing D41/20	Gummi dichtung D41/20
26	452.5045	Klemband	Clamp	Klemmband
28	301.0802	Bout M8x25	Bolt M8x25	Bolt M8x25
29	301.0806	Bout M8x20	Bolt M8x20	Bolt M8x20
30	452.6029	Rubber dichting D41/25	Rubber Sealing D41/25	Gummi dichtung D41/25
32	313.0126	Buitenborgring A42x1.75	Locking Ring A42	Sicherungsring A42
33	452.5044	Schijf	Washer	Scheibe
34	365.0022	O-ring 40.2x3	O-Ring 40.2x3	O-ring 40.2x3
35	342.0104	Smeernippel M10x1-45	Grease Nippel M10x1-45	Schmiernippel M10x1-45
36	452.5043	Glijlager 9RL0018 ATW	Glide Bearing 9RL0018 ATW	Gleitlager 9RL0018 ATW
37	452.5046	Remnokas S-nok	Brake Shaft S-nock	Bremsnockenwelle S-nock
	452.5047	Remnokas Z-nok	Brake Shaft Z-nock	Bremsnockenwelle Z-nock
43a	452.5017	Remhefboom-recht	Brake Lever Straight	Gestaengesteller-recht
43b	452.5050	Remhefboom Li-30	Brake Lever Le-30	Gestaengesteller Li-30
43c	452.5051	Remhefboom Re-30	Brake Lever Ri-30	Gestaengesteller Re-30
45	452.0611	Schijf 22mm	Disc 22mm	Scheibe 22mm
46	452.0612	Borgmoer M22x1.5-15	Locking Nut M22x1.5	Sicherungsmutter M22x1.5
50	452.5040	Rol	Roll	Rolle
51	452.5039	Rolbus	Roll Bush	Rollerbusch
52	452.5038	Rolpen	Rollpin	Bolzen
55	452.5019	Remvoering 4218	Brake Lining 4218	Bremsbelag 4218
56	452.0617	Klinknagel B8x15	Rivet B8x15	Niet B8x15
57	452.5018	Remschoenset 4218-cpl.	Brake Shoe Set 4218	Bremsbacke mit Belag 4218-kpl.
58	452.5041	Trekveer	Draw Spring	Zugfeder
59	452.5042	Veerspanstuk	Stretcher	Spannstück
60	452.1905	Kap	Cover	Kappe
61	452.1904	O-ring ATW150 9210R905	O-ring ATW150 9210R905	O-ring ATW150 9210R905
62	452.1901	Schamierasset-fusee	Fusee set	Lenkbolzenset-fusee
63	452.1906	Schijf	Disc	Scheibe
64	452.1908	Lagerbus	Bearing Bush	Lagerbuchse
65	452.1909	Fusee-Li	Fusee-Li	Fusee-Li
66	452.1902	Pakkingring	Seal	Dichtungsring
67	452.1903	Deksel	Cover	Deckel



## 12.3 BPW TA-30

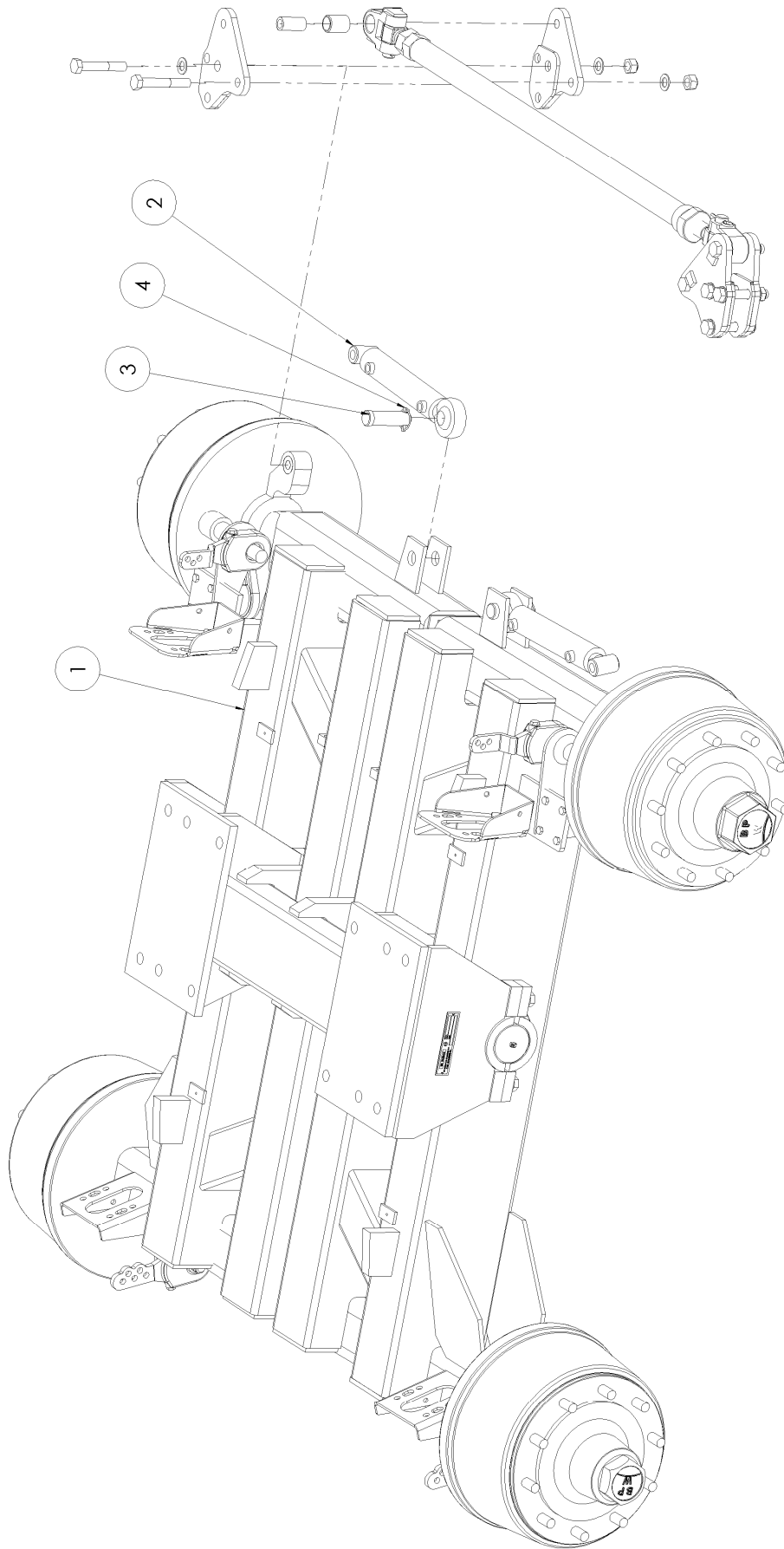
## 12.3.1 Tandem BPW TAM-30 meelopend gestuurd / following steered / Nachlaufgelenkt

Nr.	Art.nr	Type	Omschrijving	Description	Benennung
	<b>955.3007</b>		<b>TAM 30-1550 BPW meelopend gestuurd</b>	<b>TAM 30-1550 BPW</b>	<b>TAM 30-1550 BPW</b>
	<b>955.3008</b>		<b>TAM 30-1800 BPW meelopend gestuurd</b>	<b>TAM 30-1800 BPW</b>	<b>TAM 30-1800 BPW</b>
1	969.1760		Tandembok TA/TAL-30	Tandem console	Tandemportaal
2	969.3489	<b>955.3007</b>	Tandem arm TAM30 Re. 1550	Swing bracket TAM30 Ri. 1550	Tandemarme TAM30 Re. 1550
	969.5610	<b>955.3008</b>	Tandem arm TAM30 Re. 1800	Swing bracket TAM30 Ri. 1800	Tandemarme TAM30 Re. 1800
3	969.3488	<b>955.3007</b>	Tandem arm TAM30 Li. 1550	Swing bracket TAM30 Le. 1550	Tandemarme TAM30 Li. 1550
	969.5609	<b>955.3008</b>	Tandem arm TAM30 Li. 1800	Swing bracket TAM30 Le. 1800	Tandemarme TAM30 Li. 1800
4	342.0104		Vetnippel M10x1-45	Grease nipple M10x1-45	Fett Nippel M10x1-45
5	921.0637		Pendelas TAL30	Pendelachse	Swing axle
6	402.0163		Lagerbus 110/95	Bearing bush	Lagerbüchse
7	301.8005		Tapbout M20x50 (10.9) Ev	Bolt M20x50 (10.9)	Bolzen M20x50 (10.9)
8	316.0908		Veerring M20 Ev	Spring ring M20	Federring M20
9	316.0725		Sluitting A21 Ev	Washer A21	Scheibe A21
10	969.0499		Schaaldeel demontabel smal	Clamp-45	Klemmbugel-45
11	301.8006		Tapbout M20x60 (10.9) Ev	Bolt M20x60 (10.9)	Bolzen M20x60 (10.9)
12	969.0764		Schaaldeel demontabel breed	Clamp 60	Klemmbugel-60
13	913.1661		Borgstrip tandem	Locking plate	Sicherungsplatte
14	913.1662		Borgstrip midden	Locking plate	Sicherungsplatte
15	307.0705		Bout M22x1.5 L=130 (8.8) Ev	Bolt M22x130	Bolzen M22x130
16	316.0732		Sluitting A23 Ev	Washer A23	Scheibe A23
17	452.0573		Arreteercilinder Colaert	Arreteeer Cylinder Colaert	Arreterierzylinder Colaert
18	306.0329		Zelfb. moer M22 (8) Ev	Locking Nut M22	Sieherungsmutter M22
19	301.7005		Bout M20x220 (8.8) Ev	Bolt M20x220	Bolzen M20x220
20	921.0506		Bus D=50 d=21 L=8	Bush L=8	Buchse L=8
21	921.0828		Bus D=50 d=21 L=35	Bush L=50	Buchse L=50
22	301.0793		Bout M20x160 (8.8) Ev	Bolt M20x160	Bolzen M20x160
23	301.7002		Bout M20x200 (8.8) Ev	Bolt M20x200	Bolzen M20x200
24	452.0574		Schokdemper Colaert	Shock Absorber	Stosdämpfer
25	913.0883		Vulblok Schokdemper as	Fillerblock	Füllblock
26	306.0314		Zelfb. moer M20 (8) Ev	Locking Nut M20	Sieherungsmutter M20
27	921.0703		Stelling M36x3 Li	Adjustment Ring M36x3-Le	Stelling M36x3-Li
28	900.0504		Topstangspindel+gaffelkop M36x3 Li	Spindle with rod end left	Gabelkopf mit Gewindebolzen L
29	301.0781		Bout M20x130 (8.8) Ev	Bolt M20x130	Bolzen M20x130
30	969.5579		Fuseeplaat RB/LO	Fusee plate RB/LO	Fusee Platte RB/LO
31	402.0120		Lagerbus 30/38-50	Bearingbush 30/38-50	Lagerbüchse 30/38-50
32	926.0899		Buis 30x5 L=60 gz.	Bush L=60	Buchse L=60
33	900.0505		Topstangspindel+gaffelkop M36x3 Re	Spindle with rod end right	Gabelkopf mit Gewindebolzen R
34	306.0725		Moer M36x3 (8.8) glp.	Nut M36x3	Mutter M36x3
35	969.2321		Spoorstang	Track bar	Lenkstange
36	969.5578		Fuseeplaat LB/RO	Fusee plate LB/RO	Fusee Platte LB/RO
37	460.0099		Gaffelset type 16	Fork set type 16	Gabelsatz type 16
	460.0098		Gaffelset type 20/24/30	Fork set type 20/24/30	Gabelsatz type 20/24/30
38	460.0027		Membrancil. Type 16	Airbrake cylinder type 16	Luftbremszylinder type 16
	460.0026		Membrancil. Type 20	Airbrake cylinder type 20	Luftbremszylinder type 20
	460.0042		Membrancil. Type 24	Airbrake cylinder type 24	Luftbremszylinder type 24
	460.0032		Membrancil. Type 30	Airbrake cylinder type 30	Luftbremszylinder type 30
39	331.0103		Trekveer 3.5x25x195	Draw spring 3.5x25x195	Zugfeder 3.5x25x195
40	461.0150		D-Sluiting 6mm.	D-locking Clamp 6mm.	D-Verschluss 6mm.
41	301.0794		Bout M20x110 (8.8) Ev	Bolt M20x110	Bolzen M20x110
42	306.0302		Zelfb. moer M12 (8) Ev	Locking Nut M12	Sicherungsmutter M12
43	316.0701		Sluitplaat A13 Ev	Washer A13	Scheibe A13



## Vervolg tandem BPW TAM-30 / Continuation / Fortsetzung

Nr.	Art.nr	Type	Omschrijving	Description	Benennung
44	937.3929		Remcilinderbev-U	Brake cylinder console	Bremszylinder console
45	316.0702		Sluitring A13 Ev	Washer A13	Scheibe A13
46	301.0804		Tapbout M12x35 (8.8) Ev	Bolt M12x35	Bolzen M12x35
47	355.0749		Remcil. EPL30/50-265/90	Hydraulic brake cylinder	Hydraulische Bremszylinder
	454.0801		Set afdichtingen tbv 355.0749	Set of seals for 355.0749	Dichtungssatz für 355.0749
48	375.0122		Splitpen 3x25 ev.	Split pin 3x25	Splint 3x25
49	316.0741		Sluitring A15 Ev	Washer A15	Scheibe A15
50	349.0076		Pen 14h11x40x3.5 elek. verz.	Pin 14h11x40x3.5	Stift 14h11x40x3.5



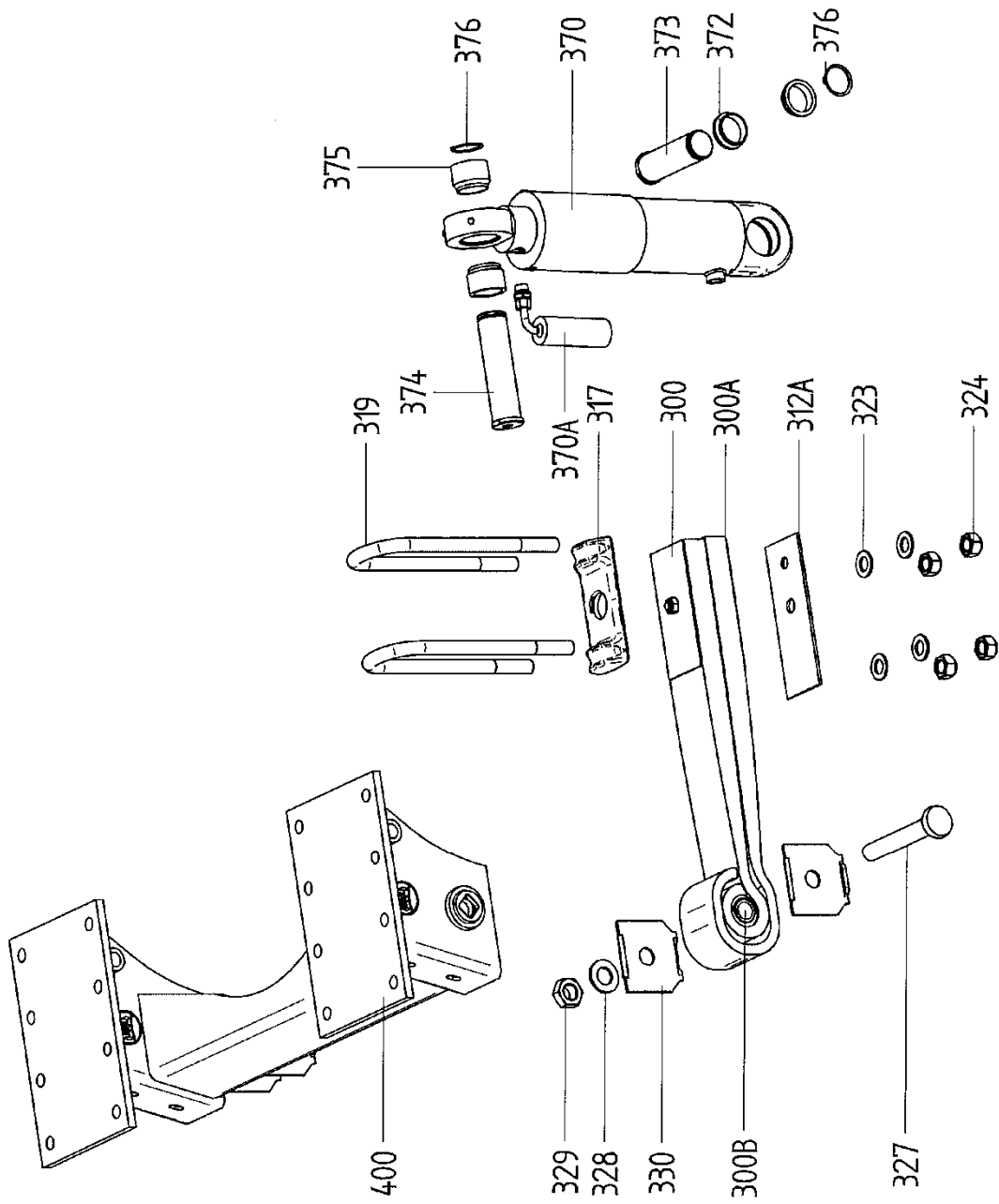
## 12.3.2 Tandem BPW TAH-30 gedwongen gestuurd / hydraulic steered / zwangsgelenkt

Nr.	Art.nr	Type	Omschrijving	Description	Benennung
1	955.3007	955.3007	TAH 30-1550 BPW Gedwongen gestuurd	TAH 30-1550 BPW hydraulic steered	TAH 30-1550 BPW Zwangsgelenkt
	955.3008		TAH 30-1800 BPW Gedwongen gestuurd	TAH 30-1800 BPW hydraulic steered	TAH 30-1800 BPW Zwangsgelenkt
	969.3491		Tandem arm TAH30 re 1550	Swing bracket TAH30 Ri. 1550	Tandemarme TAH30 Re. 1550
	969.5610		Tandem arm TAM30 re 1800	Swing bracket TAM30 Ri. 1800	Tandemarme TAM30 Re. 1800
	969.3490		Tandem arm TAH30 li 1550	Swing bracket TAH30 Le. 1550	Tandemarme TAH30 Li. 1550
	969.5609		Tandem arm TAM30 li 1800	Swing bracket TAM30 Le. 1800	Tandemarme TAM30 Li. 1800
2	355.3017	955.3008	Hydr. Cil. D35/50-392/200	Hydr. Cil. D35/50-392/200	Hydr. Zil. D35/50-392/200
	454.0817		Afdichtzet tbv. 355.3017	Set of seals	Dichtungssatz
3	921.0439		Pen 32-90 12 35-12 gz.	Pin 32mm	Bolzen 32mm
4	375.0106		Fergusonclip 8mm	Fergusonclip 8mm	Klappsplinte 8mm

Opmerking: Voor overige delen zie: § 7.4.1

Note: For remaining parts refer to: § 7.4.1

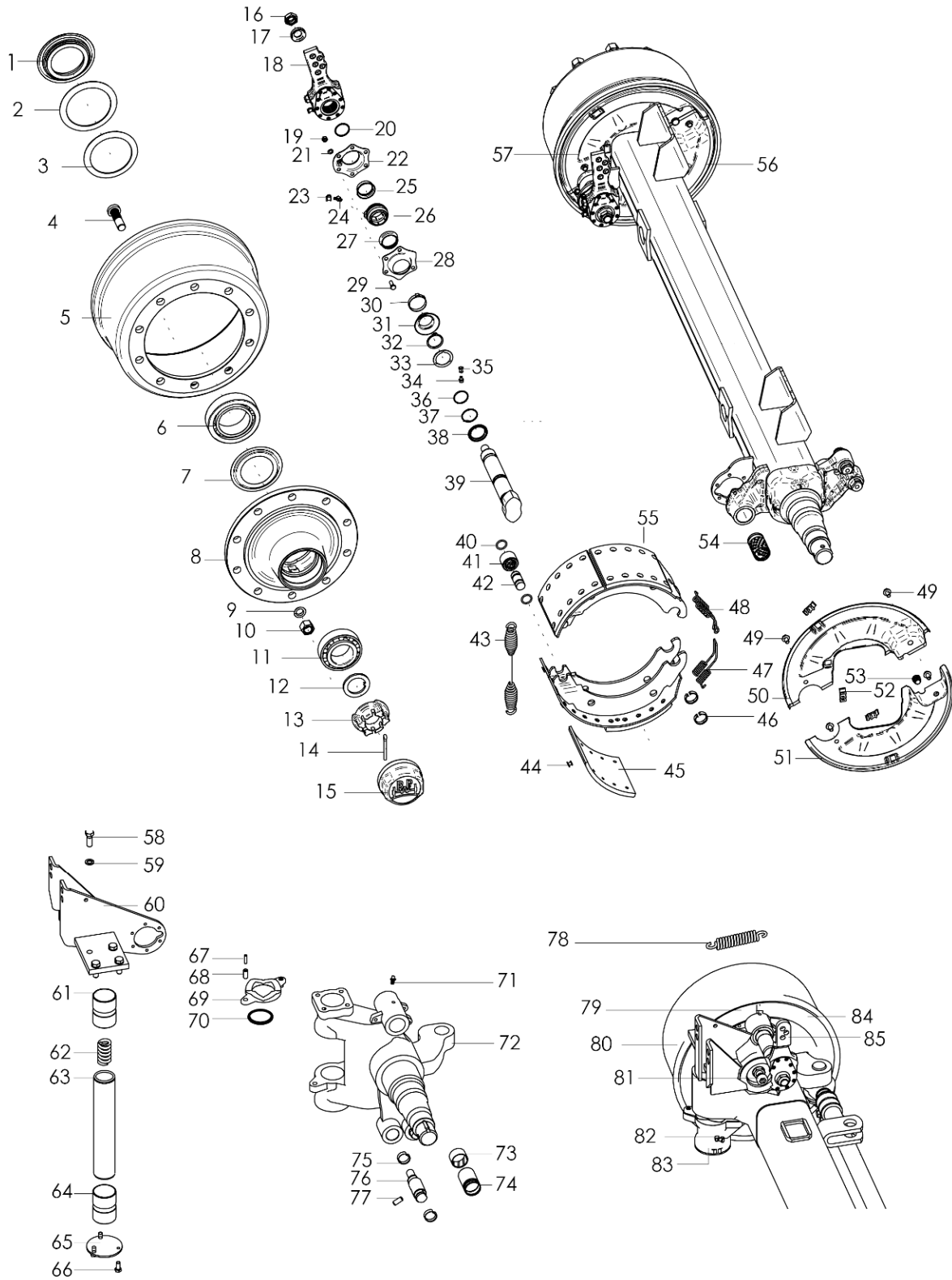
Anmerkung: Für andere Teile siehe: § 7.4.1





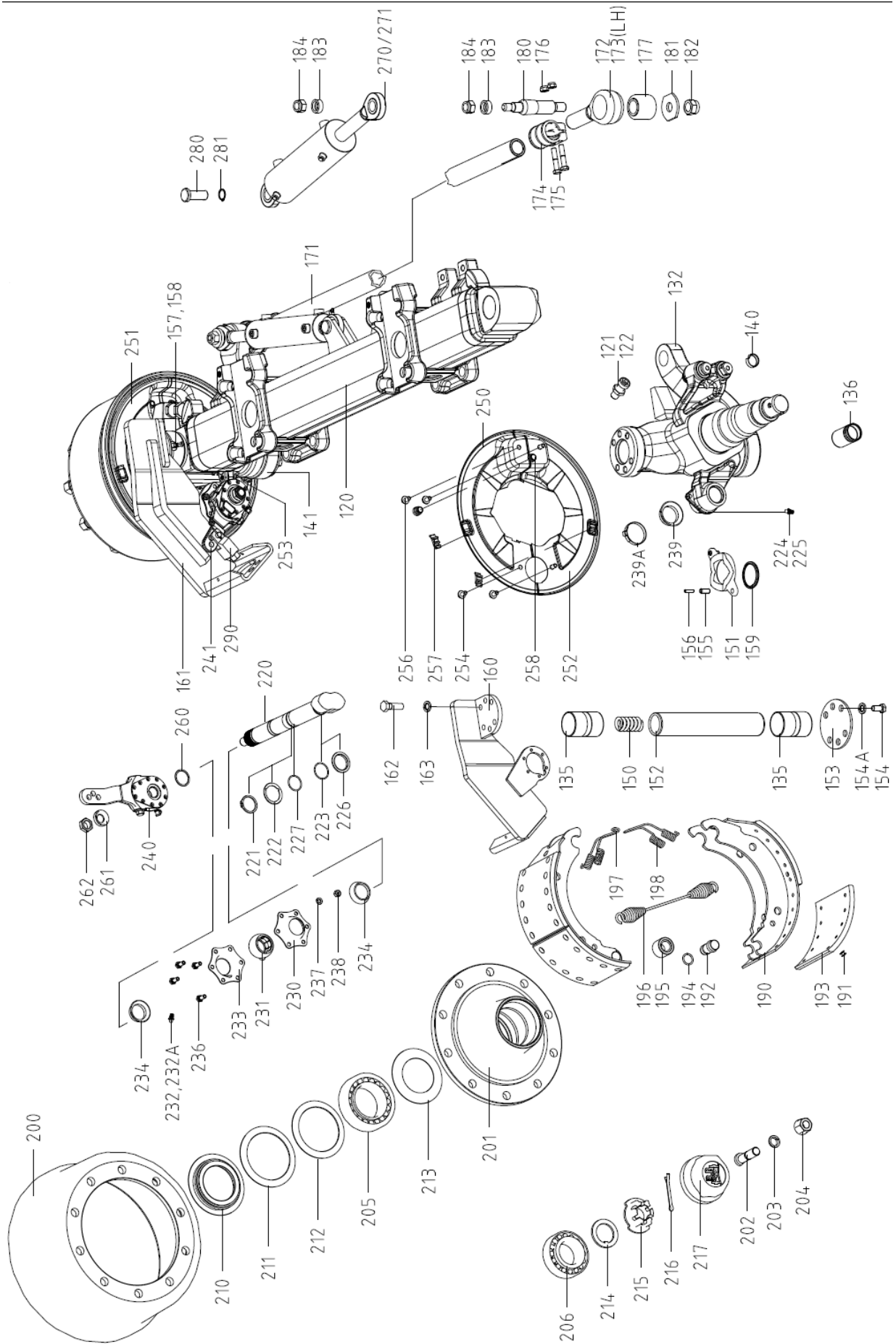
**12.4 Hydraulische vering / Hydraulic suspension / Federung****12.4.1 Hydraulische vering / Hydraulic suspension / Hydraulische Federung**

<i>Nr.</i>	<i>Artikel.nr.</i>	<i>Omschrijving</i>	<i>Description</i>	<i>Benennung</i>
300	452.0642	Bladveer	Leaf spring	Blattfeder
312A	452.0643	Plaat	Plate	Platte
317	452.0650	Veerplaat	Spring plate	Federplatte
319	452.0651	Veerstrop M24x356	Spring U-bolt M24x356	Federbügel M24x356
323	316.0727	Sluitring A26	Washer A26	Scheibe A26
324	306.0320	Borgmoer M24	Locking nut M24	Sicherungsmutter M24
327	301.7037	Bout M30x200	Bolt M30x200	Bolzen M30x200
328	316.0729	Sluitring A31	Washer A31	Scheibe A31
329	306.0343	Borgmoer M30	Locking nut M30	Sicherungsmutter M30
330	452.0652	Klemplaat	Top plate	Klemplatte
370	452.0653	Veercilinder	Cylinder	Zylinder
370A	452.0654	Oliepotje	Oil pot	Öl tonne
372	452.0655	Huls 17.2	Cover 17.2	Schutzhülle 17.2
373	452.0656	Pen 50/164	Pin 50/164	Pen 50/164
374	452.0657	Pen 50/198	Pin 50/198	Pen 50/198
375	452.0658	Huls 44.7	Cover 44.7	Schutzhülle 44.7
376	313.0108	Buitenborgring A50	Locking ring A42	Sicherungsring A42
400	452.0659	Veerbok	Spring support	Federbock



## 12.4.2 Asstomp BPW TAM-30 / Stub Axle / Achsstummel

Nr.	Art.nr	Omschrijving	Description	Benennung
1	452.0605	Steuring	Support Ring	Stoßring
2	452.0606	Buitening	Outer Ring	Aussenring
3	452.0607	Binnenring	Inner Ring	Innenring
4	452.0603	Wielbout M22x1.5-80	Wheel Bolt M22x1.5-80	Radbolzen M22x1.5-80
5	452.0602	Remtrommel FL4118	Brake Drum FL4118	Bremstrommel FL4118
6	401.0403	Kegellager 33118	Cone Bearing 33118	Kegellager 33118
7	452.0608	Afdichtschijf	Sealing Disc	Abdeckscheibe
8	452.0601	Wielnaaf	Wheel Hub	Radnabe
9	450.0735	Veerring C22.5	Spring Ring C22.5	Federring C22.5
10	452.0604	Wielmoer M22.15	Wheel Bolt M22x1.5-80	Mutter M22x1.5
11	401.0405	Kegellager 33213	Cone Bearing 33213	Kegellager 33213
12	452.0609	Schijf 43/61-5.8	Disc 43/61-5.8	Scheibe 43/61-5.8
13	452.0610	Kroonmoer M52x2	Castle Nut M52x2	Kronenmutter M52x2
14	375.0139	Splitpin 8x63	Splitpin 8x63	Splint 8x63
15	452.0618	Naafdop 115x2	Hub Cap 115x2	Radkappe 115x2
16	452.0612	Borgmoer M22x1.5-15	Locking Nut M22x1.5-15	Sicherungsmutter M22x1.5-15
17	452.0611	Schijf	Disc	Scheibe
18	452.0619	Remhefboom-recht	Brake Lever Straight	Gestaengesteller-recht
26	452.0613	Lagerbus	Bearing Bush	Lagerbuchse
29	301.0806	Bout M8x20	Bolt M8x20	Bolt M8x20
30	313.0127	Buitenborgring A42x2.5	Locking Ring A42	Sicherungsring A42x2.5
34	342.0106	Smeernippel M10x1	Graese Nipple M10x1	Schmiernippel M10x1
39	452.0634	Remnokas-voor	Brake Shaft Front	Bremsnockenwelle-voor
	452.0635	Remnokas-achter	Brake Shaft Rear	Bremsnockenwelle-hinten
41	452.0624	Rol	Rol	Rolle
43	452.0625	Trekveer	Draw Spring	Zugfeder
44	452.0617	Klinkniet B8x15	Rivit B8x15	Niet B8x15
45	452.0616	Remvoering	Brake Lining Set	Bremsbelag
47	452.0627	Trekveer	Draw Spring	Zugfeder
48	452.0626	Trekveer	Draw Spring	Zugfeder
55	452.0615	Remschoen FL4118 <b>incl 40-42.44.45</b>	Brake Shoe Set FL4118 Gr	Bremsbacken FL4118 Grp.
61	452.0628	Lagerbus	Bearing Bush	Lagerbuchse
62	452.0630	Drukveer	Spring	Druckfeder
63	452.0631	Scharnieras-fusee	Fusee	Lenkbolzen-fusee
64	452.0628	Lagerbus	Bearing Bush	Lagerbuchse
73	452.0629	Lagerbus	Bearing Bush	Lagerbuchse
74	452.0614	Lagerbus 42/46-73	Bearing Bush	Lagerbuchse 42/46-73
78	452.0632	Trekveer	Draw Spring	Zugfeder
82	342.0103	Smeernippel M10x1	Graese Nipple M10x1	Schmiernippel M10x1
85	452.0620	Remhefboom Li. (Stuuras)	Brake Lever Li.	Gestaengesteller Li. (Lenkachs)
	452.0621	Remhefboom Re. (Stuuras)	Brake Lever Re	Gestaengesteller Re. (Lenkachs)

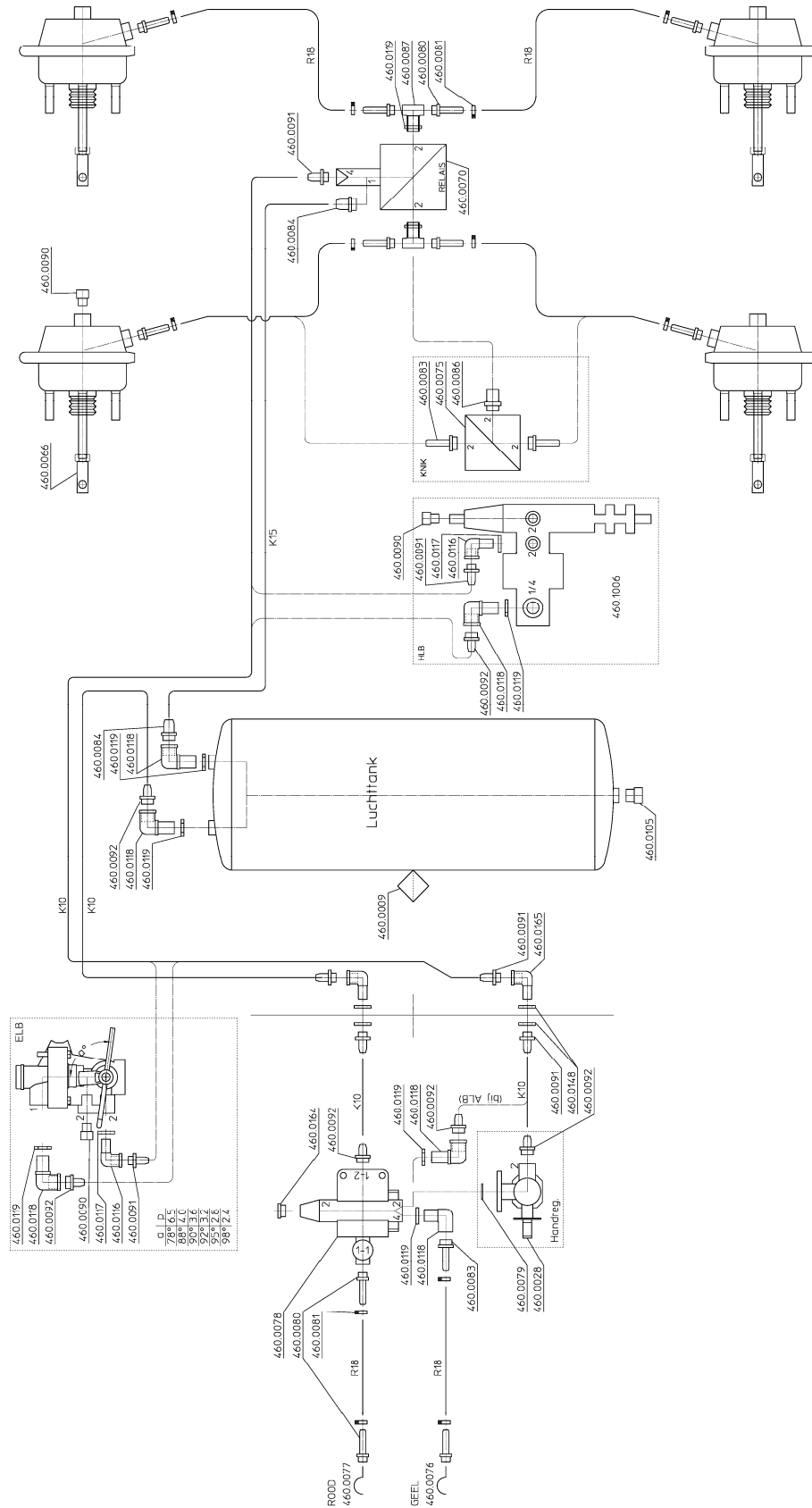


## 12.4.3 Assstomp BPW HG / Stub Axle / Achsstummel

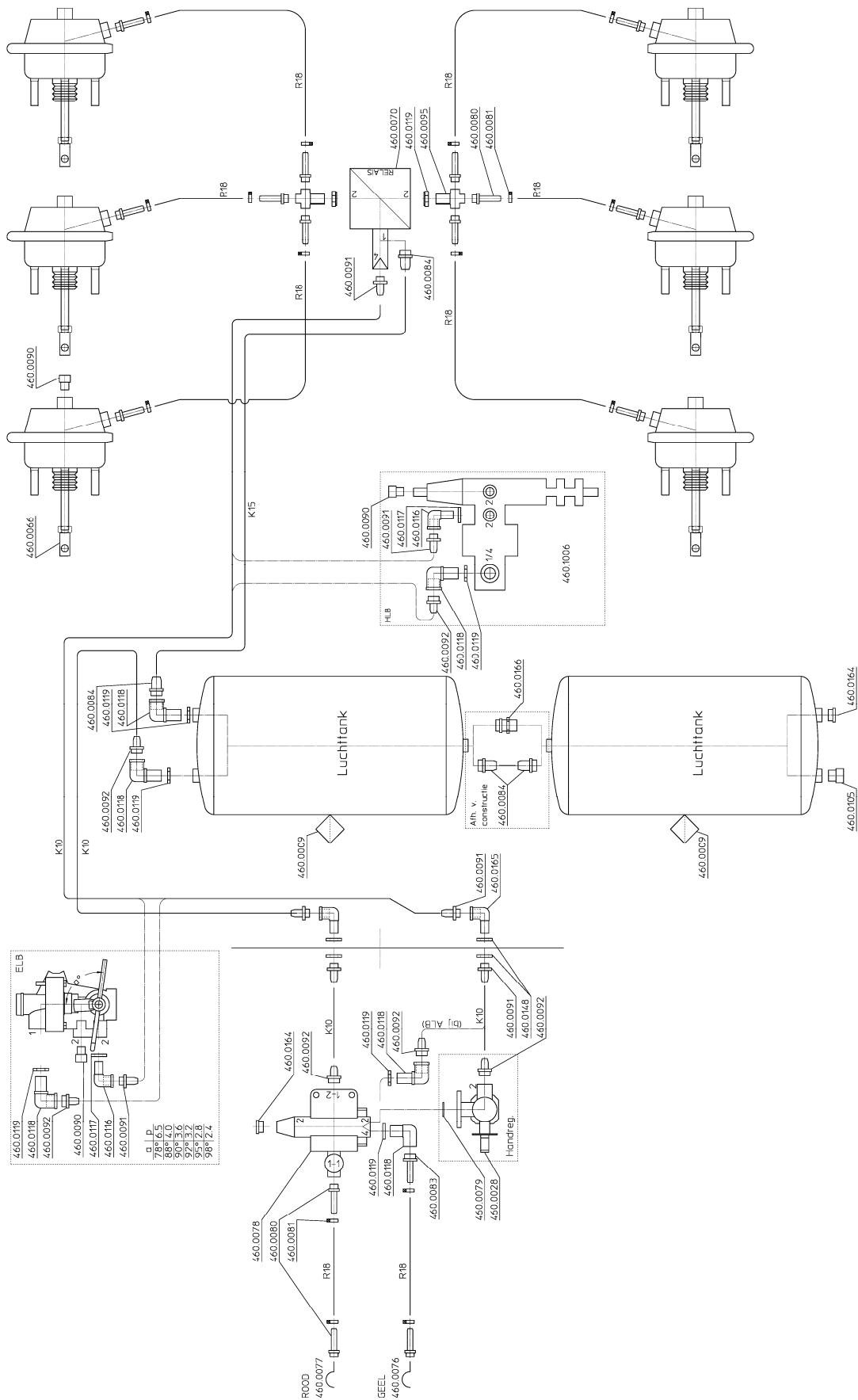
Nr.	Art.nr	Omschrijving	Description	Benennung
-	462.0619	Hydr.aggr. M incl. wielas	Suspension kit and wheel axle middle	Hydr. Feder Aggr. mit Achse-Mitte
-	462.0620	Hydr.aggr. V incl. stuuras	Suspension kit and steering axle front	Hydr. Feder Aggr. mit Lenkachse-vorne
-	462.0621	Hydr.aggr. A incl. stuuras	Suspension kit and steering axle rear	Hydr. Feder Aggr. mit Lenkachse-hinten
135	452.0628	Lagerbus	Bearing Bush	Lagerbuchse
136	452.0614	Lagerbus 42/46-73	Bearing Bush	Lagerbuchse 42/46-73
150	452.0630	Drukveer	Spring	Druckfeder
152	452.0631	Schamieras-fusee	Fusee	Lenkbolzen-fusee
172	452.0647	Stangkop	Tightening Yoke	Spannkopf
173	452.0648	Stangkop	Tightening Yoke	Spannkopf
174	452.0646	Klemstuk		
175	301.7011	Bout m12x1.5 L=60	Bolt m12x1.5 L=60	Bolzen m12x1.5 L=60
176	306.0307	Borgmoer M12x1.5	Locking nut M12x1.5	Sicherungsmutter M12x1.5
177	452.0645	Bus D64.4/35.1x56	Bush D64.4/35.1x56	Buchse D64.4/35.1x56
180	452.0644	Pen D35/195	Pin D35/195	Pen D35/195
181	452.0643	Schijf	Disc	Scheibe
182	306.0320	Borgmoer M24	Locking nut M24	Sicherungsmutter M24
183	452.0642	Spanstuk	Mount piece	Spanstück
184	306.0314	Borgmoer M20	Locking nut M20	Sicherungsmutter M20
190	452.0615	Remschoenset FL4118 cpl.	Brake Shoe Set FL4118 Gr	Bremsbacken FL4118 Grp.
191	452.0617	Klinkniet B8x15	Rivit B8x15	Niet B8x15
193	452.0616	Remvoering	Brake Lining Set	Bremsbelag
195	452.0624	Rol	Rol	Rolle
196	452.0625	Trekveer	Draw Spring	Zugfeder
197	452.0626	Trekveer	Draw Spring	Zugfeder
198	452.0627	Trekveer	Draw Spring	Zugfeder
200	452.0602	Remtrommel FL4118	Brake Drum FL4118	Bremstrommel FL4118
201	452.0601	Wielnaaf	Wheel Hub	Radnabe
202	452.0603	Wielbout M22x1.5-80	Wheel Bolt M22x1.5-80	Radbolzen M22x1.5-80
203	450.0735	Veerring C22.5	Spring Ring C22.5	Federring C22.5
204	452.0604	Wielmoer M22.15	Wheel Bolt M22x1.5-80	Mutter M22x1.5
205	401.0403	Kegellager 33118	Cone Bearing 33118	Kegellager 33118
206	401.0405	Kegellager 33213	Cone Bearing 33213	Kegellager 33213
210	452.0605	Steuning	Support Ring	Stoßring
211	452.0606	Binnenring	Inner Ring	Innenring
212	452.0607	Buitenring	Outer Ring	Aussenring
213	452.0608	Afdichtschijf	Sealing Disc	Abdeckscheibe
214	452.0609	Schijf 43/61-5.8	Disc 43/61-5.8	Scheibe 43/61-5.8
215	452.0610	Kroonmoer M52x2	Castle Nut M52x2	Kronenmutter M52x2
216	375.0139	Splitpin 8x63	Splitpin 8x63	Splint 8x63
217	452.0618	Naafdop 115x2	Hub Cap 115x2	Radkappe 115x2
220	452.0661	Remnokas	Brake Shaft	Bremsnockenwelle
221	313.0127	Buitenborgring A42x2.5	Locking Ring A42	Sicherungsring A42x2.5
224	342.0103	Smeernippel M10x1	Graese Nipple M8x1	Schmiernippel M10x1
231	452.0613	Lagerbus	Bearing Bush	Lagerbuchse
232	342.0111	Smeernippel M8x1	Graese Nipple M8x1	Schmiernippel M8x1
236	301.0806	Bout M8x25	Bolt M8x25	Bolt M8x25
240	452.0663	Remhefboom Re. (Stuuras)	Brake Lever Re	Gestaengesteller Re. (Lenkachs)
241	452.0662	Remhefboom Li. (Stuuras)	Brake Lever Le.	Gestaengesteller Li. (Lenkachs)
261	452.0611	Schijf	Disc	Scheibe
262	452.0612	Borgmoer M22x1.5-15	Locking Nut M22x1.5-15	Sicherungsmutter M22x1.5-15
270	355.3070	Stuurcilinder	Steeringcylinder	Lenkungszyliner
271	355.3070	Stuurcilinder	Steeringcylinder	Lenkungszyliner
	454.0815	Set afdichtingen t.b.v 355.3070	Set of seals for 355.3070	Dichtungssatz für 355.3070
280	452.0683	Pen D25 L60	Pin D25 L60	Pen D25 L60
281	313.0106	Buitenborgring A25x1.2	Locking Ring A25x1.2	Sicherungsring A25x1.2
290	452.0649	Verloopgaffel	Pitchfork	Gabelkopf

### 13. Luchtdrukrem Schema / Air-Brake Schema / Luftdruck Bremse

#### 13.1 Luchtdrukrem Schema 2-asser / Air-Brake Schema 2-axles / Luftdruck Bremse 2-Achsen



13.2 Luchtdrukrem Schema 3-asser / Air-Brake Schema 3-axles / Luftdruck Bremse 3-Achsen









[WWW.SR-SCHUITEMAKER.NL](http://WWW.SR-SCHUITEMAKER.NL)



**PARTNERS FOR LIFE**

# **Schuitemaker**

**Rijssen - Holland**

**Tel. +31 548 514125 | Fax +31 548 516840**  
**[www.sr-schuitemaker.nl](http://www.sr-schuitemaker.nl) | [info@sr-schuitemaker.nl](mailto:info@sr-schuitemaker.nl)**